

ЕСК 1890

Инструкция по эксплуатации



СОДЕРЖАНИЕ

ВВЕДЕНИЕ	5
ОБРАЩЕНИЕ С ИНСТРУКЦИЕЙ	5
УСЛОВИЯ ПРЕДОСТАВЛЕНИЯ ГАРАНТИИ	5
ОБЩАЯ ИНФОРМАЦИЯ	6
ИСТЕЧЕНИЕ СРОКА СЛУЖБЫ	6
УТИЛИЗАЦИЯ АККУМУЛЯТОРНОЙ БАТАРЕИ	6
ПРАВИЛА ТЕХНИКИ БЕЗОПАСНОСТИ	7
ОХЛАЖДАЮЩИЕ И СМАЗЫВАЮЩИЕ ВЕЩЕСТВА – СРЕДСТВА ИНДИВИДУАЛЬНОЙ ЗАЩИТЫ И МЕРЫ ПРЕДОСТОРОЖНОСТИ	8
ПОДКЛЮЧЕНИЕ ШЛАНГОВ	8
МЕРЫ ПРЕДОСТОРОЖНОСТИ ПРИ ОБРАЩЕНИИ И ИСПОЛЬЗОВАНИИ ЖИДКОСТЕЙ R134a	8
ПРАВИЛА ДЛЯ РАБОТЫ С ЖИДКОСТЯМИ R1234yf	9
ПРИНЦИПЫ ЭКСПЛУАТАЦИИ	10
НАСТРОЙКА	11
МАШИНА	12
БАЗОВЫЕ КОМПОНЕНТЫ	12
ЭЛЕМЕНТЫ УПРАВЛЕНИЯ И СИСТЕМА УПРАВЛЕНИЯ	12
ФУНКЦИИ КЛАВИАТУРЫ СЕЛЕКТОРА	12
СИГНАЛЫ ТРЕВОГИ	12
ПРЕДВАРИТЕЛЬНЫЕ ОПЕРАЦИИ	13
ПРОДУВОЧНЫЕ НЕСЖИЖАЕМЫЕ ГАЗЫ	13
АВТОМАТИЧЕСКАЯ ПРОЦЕДУРА	14
Редактировать значение VACUUM	14
Редактировать значение OIL	15
Редактировать значение TRACER	15
Редактировать значение FILLING	15
ПРОЦЕДУРА С СОПРОВОЖДЕНИЕМ	18
ВОССТАНОВЛЕНИЕ И ПЕРЕРАБОТКА	18
СЛИВ ЖИДКОСТИ ИЗ ТРУБ	19
ВАКУУМИРОВАНИЕ	19
РЕИНТЕГРАЦИЯ НОВОГО МАСЛА	20
РЕИНТЕГРАЦИЯ ТРАССИРУЮЩЕГО СОСТАВА	20

ЗАПРАВКА СИСТЕМЫ А/С.....	20
СТАТИЧЕСКАЯ ДИАГНОСТИКА (дополнительно)	22
ПРОДУВКА СИСТЕМЫ (дополнительно)	22
РАБОЧИЕ ХАРАКТЕРИСТИКИ.....	23
КОНФИГУРАЦИЯ	24
ЯЗЫК.....	24
ЕДИНИЦЫ ИЗМЕРЕНИЯ	24
ОПЦИИ.....	25
ДАТА И ВРЕМЯ	26
КОНФИГУРАЦИЯ НАСТРОЕК И ПЕЧАТИ.....	26
ВВЕСТИ НОМЕР ОПЕРАТОРА.....	27
ПРОЦЕДУРА ВОССТАНОВЛЕНИЯ.....	27
ДОПОЛНИТЕЛЬНЫЕ ОПЕРАЦИИ.....	28
УПРАВЛЕНИЕ ОХЛАЖДАЮЩИМ ВЕЩЕСТВОМ.....	28
ПАРОЛЬ	28
СЧЕТЧИКИ	29
ТЕХНИЧЕСКОЕ ОБСЛУЖИВАНИЕ.....	30
ЗАПРАВКА БАЛЛОНА МАШИНЫ	30
РУЧНАЯ ПРОДУВКА ВОЗДУХОМ.....	31
СИГНАЛ ТЕХНИЧЕСКОГО ОБСЛУЖИВАНИЯ И ЗАМЕНЫ ФИЛЬТРОВ.....	31
ПРОДУВКА СИСТЕМЫ А/С.....	32
КРАТКОЕ РУКОВОДСТВО	32
КАЛИБРОВКА.....	33
КАЛИБРОВКА ШКАЛЫ БАЛЛОНА	33
ХАРАКТЕРИСТИКИ БАЛЛОНА	34
КАЛИБРОВКА ШКАЛЫ МАСЛА.....	35
КАЛИБРОВКА ДАВЛЕНИЯ А/С.....	35
КАЛИБРОВКА ТЕМПЕРАТУРЫ БАЛЛОНА.....	35
ВАКУУМНЫЙ НАСОС	36
ЗАЛИТЬ НОВОЕ МАСЛО В КОНТЕЙНЕР (если имеется).....	37
ЗАЛИТЬ ТРАССИРУЮЩИЙ СОСТАВ В КОНТЕЙНЕР (если имеется)	37
ЗАМЕНА СЪЕМНОГО КАРТРИДЖА НОВОГО МАСЛА (если имеется).....	37
ЗАМЕНА СЪЕМНОГО КАРТРИДЖА ТРАССИРУЮЩЕГО СОСТАВА (если имеется).....	37
СЛИВ ОТРАБОТАВШЕГО МАСЛА ИЗ КОНТЕЙНЕРА.....	38
ЗАМЕНА БУМАГИ В ПРИНТЕРЕ.....	38

НАСТРОЙКА ДВА (РАСШИРЕННОЙ БАЗЫ ДАННЫХ) ПО ТРЕБОВАНИЮ ЗАКАЗЧИКА.....	38
ВВЕСТИ ДАННЫЕ	38
ИСПОЛЬЗОВАТЬ	39
УДАЛИТЬ	39
КОНТРАСТНОСТЬ	39

ВВЕДЕНИЕ

Данная машина является установкой, работающей под давлением, как указано в Заявлении о соответствии и на табличке технических данных. Оборудование соответствует Основным правилам техники безопасности согласно Приложению I Директивы 97/23/CE (PED). Любые работы, включая ремонт, изменения и/или замену компонентов или деталей, работающих под давлением, влияют на безопасность эксплуатации оборудования. Любые работы должны быть одобрены производителем.



Данная инструкция содержит важную информацию касательно безопасности операторов установки. Перед началом работы следует внимательно изучить данную инструкцию.

Производитель оставляет за собой право внесения изменений в данную инструкцию и конструкцию самой машины без предварительного уведомления. Мы рекомендуем следить за всеми обновлениями. Данная инструкция идет в комплекте с машиной в случае продажи или передачи иным путем.

Любые ремонтные работы, изменения или замены компонентов, формально не согласованные и не одобренные производителем, приведут к аннулированию Заявления о соответствии Директиве 97/23/CE и значительному увеличению рисков при эксплуатации данного оборудования под давлением. Производитель рассматривает все работы, указанные выше, которые были выполнены без получения предварительного согласия производителя, в качестве основания для отмены действующего Заявления о соответствии и не несет ответственность за последствия таких действий.

Пайкосварка деталей, ведущая к увеличению давления на оборудование или детали, непосредственно подсоединенные к установке, выполняется только квалифицированным персоналом с использованием соответствующих технологий. Разрешение на использование определенных методов работы и допуск персонала выдает представитель компетентной внешней организации в области оборудования, работающего под давлением, категории II; любые работы на установке, включающие пайкосварку, должны соответствовать требованиям, указанным в приложении 1 Директивы 97/23/CE, или следует обратиться к производителю за получением соответствующей информации.

- Оборудование, работающее под давлением, было протестировано надлежащим образом; установка имеет предохранительные откалиброванные устройства прямого отвода воздуха, в соответствии с рекомендациями производителя. Во время пуско-наладочных работ нет необходимости тестировать и проверять данные устройства.

- Оборудование под давлением следует регулярно осматривать и проверять его работу в соответствии с текущими требованиями и действующими стандартами.

При возникновении сомнений в работоспособности установки, следует привлечь компетентный уполномоченный орган для проведения итоговой проверки в соответствии с приложением 1 пункта 3.2.3 Директивы 97/23/CE, а также для проверки предохранительных устройства и управляющих компонентов на соответствие пункту d) статьи 5 Постановления министерства 329 от 01/12/2004.

Список критических компонентов согласно Директиве 97/23/CE об оборудовании, работающем под давлением:

Конденсатор, фильтры дегидрататора, распределитель, баллон для хранения охлаждающей жидкости, герметичный компрессор, предохранительный выключатель, датчики давления и предохранительные клапаны.

ОБРАЩЕНИЕ С ИНСТРУКЦИЕЙ

Данная инструкция должна храниться в течение всего срока службы машины; ее следует защищать от влаги и чрезмерного нагрева. Быть осторожным во время изучения данной инструкции.

УСЛОВИЯ ПРЕДОСТАВЛЕНИЯ ГАРАНТИИ

Более подробную информацию смотрите в буклете ГАРАНТИЙНЫЕ УСЛОВИЯ в комплекте данной машины.

ОБЩАЯ ИНФОРМАЦИЯ

Информация касательно модели машины отпечатана на табличке технических данных, расположенной на задней панели машины (см. Рисунки 1 и 2). Общие габариты оборудования:

Высота:	1030 мм	Ширина:	570 мм
Глубина:	630 мм	Вес:	70 кг

Рабочая температура составляет 10/50 °С Температура хранения -25/50 °С

Как любое другое оборудование с подвижными деталями машина неизбежно становится источником шума. Сама конструкция, панели и особое оснащение, адаптированное производителем, предотвращают превышение уровня шума более 70 дБ (А).

ИСТЕЧЕНИЕ СРОКА СЛУЖБЫ

Символ справа показывает, что в соответствии с Директивой 2012/19/ОЕ машину нельзя утилизировать как обычные городские отходы; по окончании срока службы установку следует отправить в специальный центр по переработке и утилизации отходов электрического и электронного оборудования или вернуть дилеру в случае приобретения новой установки. Текущее законодательство предусматривает определенные санкции в случае утилизации электронного оборудования с ущербом для окружающей среды. При ненадлежащем использовании или утилизации с ущербом для окружающей среды электрическое и электронное оборудование может образовывать вещества, опасные для окружающей среды и здоровья людей.



УТИЛИЗАЦИЯ АККУМУЛЯТОРНОЙ БАТАРЕИ

В конструкции используется плата с электронными устройствами, которая содержит никель-металлогидридную аккумуляторную батарею (NiMH) (см. bt, см. Рис.12). Демонтаж с целью дальнейшей утилизации данной платы может осуществлять только квалифицированный персонал, прошедший инструктаж по демонтажу машины.

ПРАВИЛА ТЕХНИКИ БЕЗОПАСНОСТИ

Данное оборудование является частью оборудования, разработанного для защиты моделей R134a или R1234yf (в зависимости от модели установки) от систем кондиционирования воздуха A/C) транспортных средств. К эксплуатации оборудования допускаются квалифицированный персонал после прочтения данной инструкции по эксплуатации, которая также содержит следующие правила техники безопасности:

- носить защитные очки и перчатки

- не работать под прямым воздействием солнечных лучей или под дождем
- перед выполнением какого-либо действия следует проверить работу транспортного средства и уточнить в руководстве по эксплуатации тип охлаждающей жидкости, используемой в системах A/C
- не курить вблизи оборудования и во время работы.

Условия окружающей среды по использованию оборудования должны быть следующими:

- Температура в диапазоне от +10 до +50 °C.
- Давление в диапазоне 80 кПа (0,8 бар) и 110 кПа (1,1 бара).
- Воздух с нормальным содержанием кислорода, в целом 21% от объема.

Размещение машины: если машина не используется, следует хранить в особом месте, обладающем следующими характеристиками:

1. Машину следует хранить в проветриваемом помещении, в том числе при длительном хранении. Следует избегать ям вблизи машины.
 2. Устранить источники воспламенения, как например, источники тепла, открытого огня, искр механического происхождения (например, во время шлифовки), электрических материалов (в зоне хранения машины нельзя, чтобы электрические розетки находились на расстоянии менее 900 мм от уровня пола), блуждающих электрических токов и коррозии катодов (проверить, чтобы система распределения электричества соответствовала положениям действующего законодательства), статического электричества (проверить систему заземления для вышеуказанной системы распределения) и освещения.
- Следует регулярно осматривать шланги на наличие визуальных повреждений; при обнаружении повреждений или износа заменять.
 - Использовать машину вдали от источников тепла, открытого огня и/или искрения.
 - Всегда проверять, что если Вы отключили двигатель, то ключ зажигания машины установлен в положение Fully Off/ полного отключения.
 - Всегда подсоединять трубу машины с КРАСНОЙ быстродействующей муфтой к области высокого давления системы A/C.
 - Всегда подключать трубу машины с СИНЕЙ быстродействующей муфтой к области низкого давления системы A/C.
 - Располагать трубы вне зоны действия вращающихся деталей или элементов (охлаждающий вентилятор, альтернатор и т.д.).
 - Располагать трубы вне зоны действия горячих деталей или элементов (выхлопная труба двигателя, радиатор и т.д.).
 - Всегда доливать в систему A/C рекомендованное производителем количество жидкости. Нельзя превышать заданного предела.
 - Всегда проверять уровни масла перед началом каждой операции.
 - Всегда удерживать масло на надлежащем уровне.
 - Перед подключением машины к электрической системе проверять соответствие напряжения и частоты источника питания техническим характеристикам на табличке SE.
- Баллон должен быть наполнен на 80% максимального объема, чтобы пустить в нагнетательную камеру газ для поглощения любого повышенного давления.**
- Нельзя касаться отводов внутреннего баллона.
 - Сливать масло из системы A/C и вакуумного насоса в подходящие контейнеры для хранения отработавшего масла.
 - Менять фильтры в установленные интервалы времени, используя фильтры, рекомендованные производителем.

- Использовать масла, рекомендованные производителем.
- Нельзя смешивать масло из вакуумного насоса с маслом из систем воздушного кондиционирования.

Невыполнение указанных правил техники безопасности приведет к аннулированию права на гарантийное обслуживание в любой форме.

Машина оснащена предохранительным клапаном класса III; в случае возникновения аварийной ситуации вокруг машины может образовываться воспламеняющиеся газы; поэтому оборудование следует устанавливать в хорошо проветриваемом помещении.

ПРЕДУПРЕЖДЕНИЕ: охлаждающие вещества R134a и/или R1234yf, состоящие из пара и газа, тяжелее воздуха, поэтому они могут сгущаться на уровне пола или внутри углублений/ям, что приведет к значительному снижению уровня кислорода, доступного для дыхания.

При высоких температурах охлаждающие вещества могут разлагаться с образованием токсичных и едких веществ, опасных для операторов и окружающей среды. Избегать попадания внутрь охлаждающих веществ и масел из системы A/C.

Воздействие веществ может проявляться в нарушении органов зрения и слуха.

ПРЕДУПРЕЖДЕНИЕ! Машину следует подключать только к розеткам с заземлением.

ОХЛАЖДАЮЩИЕ И СМАЗЫВАЮЩИЕ ВЕЩЕСТВА – СРЕДСТВА ИНДИВИДУАЛЬНОЙ ЗАЩИТЫ И МЕРЫ ПРЕДОСТОРОЖНОСТИ

Соблюдать правила техники безопасности при обращении с охлаждающими веществами и резервуарами под давлением; иначе возможны риски для здоровья.

Оператор должен носить защитные очки, перчатки и подходящую одежду; контакт с охлаждающими веществами может привести к слепоте (зрение) и другим физическим повреждениям (обморожение) оператора. Избегать контакта с кожей, низкая температура кипения (около -26 °C для R134a и около -30 °C для R1234yf) может привести к холодным ожогам.

Нельзя менять настройки текущих устройств безопасности, нельзя снимать уплотнения предохранительных клапанов и контрольных систем. Нельзя использовать внешние баки или другие контейнеры для хранения, не предназначенные для данных материалов, или без предохранительных клапанов.



Во время работы воздушные клапаны и вентиляционное оборудование не должно быть заблокировано или закрыто.



ПОДКЛЮЧЕНИЕ ШЛАНГОВ

Шланги могут содержать охлаждающее вещество под давлением. Перед заменой быстросменных муфт необходимо проверить соответствующее давление в обслуживаемых шлангах (манометры).

Машина оснащена следующими предохранительными устройствами:

	ПРЕДОХРАНИТЕЛЬНОЕ РЕЛЕ ДАВЛЕНИЯ: останавливает компрессор в случае превышения давления
	ПРЕДОХРАНИТЕЛЬНЫЙ КЛАПАН: открывается, когда давление внутри системы достигает уровня давления, превышающего заданный предел.
	ГЛАВНЫЙ ВЫКЛЮЧАТЕЛЬ: позволяет отключать машину путем отсоединения от электроснабжения. Правилами техники безопасности предписано отключать машину от сети питания перед выполнением работ по техническому обслуживанию.
	НЕЛЬЗЯ МОДИФИЦИРОВАТЬ ПРЕДОХРАНИТЕЛЬНЫЕ УСТРОЙСТВА, ОПИСАННЫЕ ВЫШЕ

МЕРЫ ПРЕДОСТОРОЖНОСТИ ПРИ ОБРАЩЕНИИ И ИСПОЛЬЗОВАНИИ

ЖИДКОСТЕЙ R134a

Охлаждающие жидкости переходят в газообразное состояние в стандартных условиях окружающей среды. Они поставляются и используются в виде подходящих баллонов. Мы рекомендуем соблюдать все общие меры предосторожности в отношении обращения с контейнерами под давлением. А именно, при использовании R134a мы предлагаем применять специальные меры безопасности. Избегать вдыхания высококонцентрированных паров даже в течение коротких периодов, поскольку данные пары могут привести к потере сознания или даже летальному исходу.

R134a не относится к воспламеняющимся веществам, но если пар окажется вблизи открытого пламени или накаливаемой поверхности, он может подвергнуться термальному разложению и образовать кислотосодержащие вещества. Резкий и едкий запах данных продуктов распада сигнализирует о наличии их в воздухе. Таким образом, мы рекомендуем избегать использования R134a вблизи открытого огня и накаливаемых элементов. Нет доказательств опасности для жизни вследствие проникновения R134a через кожу. Однако, из-за низкой точки кипения жидкости, рекомендуется носить защитную одежду, чтобы избежать попадания жидкости или газа на кожу. Очки помогут избежать контакта с глазами; охлаждающая жидкость или газ могут вызвать обморожение внутриглазной жидкости. Кроме того, мы настоятельно рекомендуем избегать разлива охлаждающей жидкости R134a, использованной при эксплуатации машины, поскольку это вещество может привести к повышению температуры на планете, так как ее потенциал глобального потепления (ПГП) составляет 1300.

ПРАВИЛА ДЛЯ РАБОТЫ С ЖИДКОСТЯМИ R1234yf

В обычных условиях окружающей среды охлаждающие жидкости становятся газами. Для транспортировки и использования жидкостей в производственном процессе газы сжижают в особых баллонах. При этом необходимо соблюдать правила техники безопасности при работе с резервуарами под давлением.

Необходимо проявлять максимальную осторожность при обращении с R1234yf в следующих ситуациях:

- Избегать вдыхания высококонцентрированных паров даже в течение коротких периодов, поскольку данные пары могут привести к потере сознания или даже летальному исходу.

- R1234yf легко воспламеняется, поэтому если газ попадет к источнику открытого огня или на раскаленную поверхность, это может привести к термальному разложению и образованию кислотосодержащих веществ. Резкий и едкий запах данных продуктов распада сигнализирует о наличии их в воздухе. Избегать вышеперечисленных условий.

- Нет доказательств опасности для жизни при проникновении R1234yf внутрь организма через кожу, однако, из-за низкой точки кипения жидкости рекомендуется носить защитную одежду, чтобы избежать попадания жидкости или газа на кожу. Особо следует избегать контакта с глазами; охлаждающая жидкость или газ могут вызвать обморожение внутриглазной жидкости.

- Кроме того, мы настоятельно рекомендуем избегать разлива охлаждающей жидкости R1234yf, использованной при эксплуатации машины, поскольку это вещество может привести к повышению температуры на планете, так как ее потенциал глобального потепления (ПГП) составляет 4.

ЛЮБОЕ ИСПОЛЬЗОВАНИЕ, НЕ СООТВЕТСТВУЮЩЕЕ ВЫШЕСКАЗАННОМУ, НЕ СООТВЕТСТВУЕТ УКАЗАНИЯМ ПРОИЗВОДИТЕЛЯ.

Запрещено

Данная машина не предназначена для выполнения работ с непредусмотренными продуктами в целях, не предусмотренных данной инструкцией или не соответствующих положениям раздела «Надлежащие условия эксплуатации».

Запрещено следующее:


1. Использовать машину в конструктивной конфигурации, которая отличается от предусмотренной производителем.
2. Использовать машину в местах с повышенным риском воспламенения и/или взрыва.
3. Подключение других систем и/или оборудования, которое не предусмотрено производителем в рамках рабочей модели.
4. Использование машины без ограждения по периметру рабочей области и/или стационарных или передвижных охранных устройств, установленных на месте эксплуатации или дистанционно.
5. Подключение машины к источникам питания, которые не соответствуют требованиям производителя.
6. Использование коммерческих устройств в целях, не предусмотренных производителем.

Действия, не допустимые со стороны оператора

Оператор, допущенный к эксплуатации, контролю и техническому обслуживанию машины, **не имеет права:**

1. Использовать машину, если с ним не был проведен инструктаж в соответствии с правилами техники безопасности на рабочем месте.
2. Нарушать свои обязанности, перечисленные в инструкции по эксплуатации.
3. Допускать неуполномоченных лиц к машине и/или к процессу ее эксплуатации.
4. Портить стационарные и передвижные защитные ограждения по периметру, тем самым подвергая остаточным рискам других операторов и третьих лиц.
5. Удалять или изменять предохранительные надписи (как например, пиктограммы, предупреждающие надписи и другое), имеющиеся на машине.
6. Использовать машину без предварительного ознакомления и понимания поведенческих, эксплуатационных характеристик и информации о техническом обслуживании, содержащихся в инструкции по эксплуатации.
7. Оставлять ключи управления на электромеханических элементах (селекторах), пневматических элементах управления или в дверях щитов для хранения электрических и электронных материалов (электрические панели и распределительные коробки).
8. Выполнять следующие операции при наличии остаточных рисков:
 - регулировать механические, пневматические или электрические детали машины во время работы.
 - удалять механические, пневматические или электрические детали машины во время работы.
 - удалять защитные устройства, предусмотренные в механических, пневматических или электрических деталях машины во время работы.
 - запускать машину с открытыми электрическими пультами.

Такая эксплуатация недопустима, хотя ее нельзя избежать при помощи конструкции оборудования.

	<p>ПРЕДУПРЕЖДЕНИЕ</p> <p>Рабочий (или представитель службы техники безопасности) обязан следить за тем, чтобы оборудование использовалось только надлежащим образом, не неся угрозу здоровью оператора и окружающим людям.</p> <p>Оператор обязан информировать рабочих (или представителей службы техники безопасности) об опасности ненадлежащего использования машины. Как лицо, прошедшее соответствующий инструктаж, оператор несет ответственность за эксплуатацию оборудования в соответствии с требованиями инструкции.</p>
---	--

9. В случае падения или удара станции обслуживания или при обнаружении большой утечки или звука выходящего газа:
 - возможно, имеет место быть внутреннее повреждение, хотя с внешней стороны машина выглядит исправной и даже работает;
 - машину следует устанавливать на улице или в хорошо проветриваемом помещении;
 - вблизи станции обслуживания нельзя допускать открытого огня, нельзя курить, нельзя пользоваться транспортными средствами;
 - станция обслуживания должна пройти испытания под руководством опытных техников перед повторным вводом в эксплуатацию.

ПРИНЦИПЫ ЭКСПЛУАТАЦИИ

В рамках отдельных рабочих циклов машина позволяет восстанавливать и перерабатывать охлаждающие жидкости (R134a или R1234yf в зависимости от модели машины) без риска утечек жидкости в окружающую среду, а также позволяет продувать систему A/C, удаляя излишки влаги и отложения, содержащиеся в масле. Машина, кроме того, оснащена встроенным испарителем/ влагоотделителем, который удаляет масло и другие примеси из охлаждающей жидкости, циркулирующие в системе A/C, и собирает их в специальный контейнер. Жидкость затем фильтруется и возвращается в прекрасном состоянии в баллон, установленный на машине. Машина также позволяет выполнять непосредственно эксплуатационные испытания и тестирование уплотнений системы A/C.

НАСТРОЙКА

Машина поставляется в полной сборке после эксплуатационных испытаний. Следуя указаниям на рисунке 3, установить шланг с ГОЛУБОЙ быстросоединяющейся муфтой в разъем с наружной резьбой, обозначенный символом НИЗКОГО ДАВЛЕНИЯ ГОЛУБОГО ЦВЕТА, а шланг с КРАСНОЙ быстросоединяющейся муфтой в разъем с внутренней резьбой, обозначенный символом ВЫСОКОГО ДАВЛЕНИЯ КРАСНОГО ЦВЕТА. Следуя указаниям на рисунке 4, удалить защиту, расположенную под шкалой охлаждающей жидкости, следующим образом:

- ослабить гайку [2].
 - полностью открутить винт [1].
 - сохранить винт [1], гайку [2] и шайбу с накаткой [4] для возможного последующего использования.
- ПРИМЕЧАНИЕ: в случае перевозки оборудования шкалу баллона с охлаждающей жидкостью необходимо заблокировать следующим образом:
- подготовить два гайковерта, размер 10.
 - затянуть гайку [2] максимально плотно на винте [1].
 - вставить шайбу с накаткой [4] на винт [1].
 - закрутить винт [1] несколько раз на резьбовой втулке [6].
 - включить машину.
 - затянуть винт [1] пока на экране не появится сигнал ZERO.
 - затянуть полностью гайку [2] (при помощи второго гайковерта заблокировать винт [1]).
 - проверить надлежащую затяжку винта [1], при необходимости повторить операцию блокировки с самого начала.

МАШИНА

БАЗОВЫЕ КОМПОНЕНТЫ

См. рисунки 5, 6, 7 и 8.

- | | |
|-------------------------------------|---|
| a) пульты управления | b) отводы |
| h) колеса | l) резьбовые разъемы высокого/ низкого давления |
| m) бак для использованного масла | n) контейнер для нового масла* |
| bi) шкала масла | d) баллон |
| e) сухие газоочистители | o) электронная шкала |
| g) нагревательное сопротивление | ps) порт последовательного подключения |
| i) главный выключатель | j) гнездо для подключения источника питания |
| k) предохранитель | c) влагомер |
| f) вакуумный насос | u) порт USB |
| z) контейнер трассирующего состава* | v) продувочный вентиль |
| g) новый масляный картридж* | t) картридж трассирующего состава * |

* если установлены

ЭЛЕМЕНТЫ УПРАВЛЕНИЯ И СИСТЕМА УПРАВЛЕНИЯ

См. рисунок 9

- | | |
|--------------------------------------|-----------------------------|
| A1) Датчик высокого давления | A2) Датчик низкого давления |
| A3) Клавиатура | A4) Манометр баллона |
| A5) ЖК-монитор: 4 линии, 20 символов | A6) Принтер* |

ФУНКЦИИ КЛАВИАТУРЫ СЕЛЕКТОРА

STOP: при нажатии можно прервать выполняемую операцию в рамках основных функций: отбор – слив масла – восстановление смеси вакуум/масло – наддув. Нажать START, чтобы возобновить операцию с того места, на котором она была остановлена. При нажатии клавиши STOP в аварийном состоянии, после сообщения об ошибке или по окончании операции прозвучит сигнал.

RESET: при нажатии можно прервать выполняемую операцию. Процедуру можно перезапустить повторно.

ENTER: нажать для подтверждения процедуры или операции, мигающей на ЖК-мониторе.

↓: при помощи клавиши можно перемещаться вниз по списку операций или процедур внутри меню.

↑: при помощи клавиши можно перемещаться вверх по списку операций или процедур внутри меню.

START: запуск процедуры или операции, представленной на экране.

СИГНАЛЫ ТРЕВОГИ

ВЫСОКОЕ ДАВЛЕНИЕ: звуковой сигнал сигнализирует о том, что давление жидкости в контуре достигло 20 бар. Операция восстановления автоматически прервана.

БАЛЛОН ПОЛОН: звуковой сигнал сигнализирует о том, что баллон полон более чем на 80% от максимального объема; т.е. 10 кг. Операция ВОССТАНОВЛЕНИЯ автоматически прервана (во избежание этого сигнала тревоги следует продуть одну или несколько систем A/C перед восстановлением новой охлаждающей жидкости).

БАЛЛОН ПУСТ: звуковой сигнал сигнализирует о том, что в баллоне недостаточное количество охлаждающей жидкости.

ТЕХНИЧЕСКОЕ ОБСЛУЖИВАНИЕ: звуковой сигнал сигнализирует о том, что общий объем восстановленного охлаждающего вещества достиг 100 кг. Чтобы деактивировать сигнал тревоги, заменить фильтры и масло в вакуумном насосе. Код для сброса сигнала тревоги имеется в комплекте запасных фильтров.

НЕДОСТАТОЧНО ГАЗА: звуковой сигнал сигнализирует о том, что количественное значение заряда превышает разницу между имеющимся газом и допустимым минимумом в бутылке.

ПРЕДВАРИТЕЛЬНЫЕ ОПЕРАЦИИ

Проверить, чтобы главный выключатель (i) установлен в положение 0. Проверить, вставлены ли заглушки в корпусе МАШИНЫ. Подключить МАШИНУ к источнику питания и включить. Проверить, чтобы индикатор уровня масла в вакуумном насосе показывал хотя бы половину. Если уровень масла ниже, добавить масло в соответствии с инструкциями раздела ТЕХНИЧЕСКОЕ ОБСЛУЖИВАНИЕ. Проверить, чтобы новый контейнер с маслом содержал минимум 100 cc масла, рекомендованного производителем системы А/С транспортного средства. Проверить, чтобы уровень масла в баке (m) был < 200 cc. Проверить по дисплею машины, что в баллоне содержится около 3 кг охлаждающей жидкости. Если это не так, наполнить внутренний баллон МАШИНЫ из внешнего баллона надлежащей охлаждающей жидкостью в соответствии с инструкциями раздела ТЕХНИЧЕСКОЕ ОБСЛУЖИВАНИЕ.

ПРОДУВОЧНЫЕ НЕСЖИЖАЕМЫЕ ГАЗЫ

Перед каждым пуском проверять наличие воздуха в баллонах: выбрать опцию MANUAL AIR PURGING/продувка воздухом вручную в меню MAINTENANCE/техническое обслуживание. Уточнить значение давления в баллоне на манометре (см. А4, рис.9), если давление в баллоне выше, чем ЗАДАННОЕ ЗНАЧЕНИЕ ДАВЛЕНИЯ, следует натянуть кольцо клапана (см. 1, рис. 18) при помощи отвертки (см. 2, рис. 18), чтобы продуть воздух, который привел к перепаду давления в баллоне; затем отпустить кольцо клапана по достижении ЗАДАННОГО ЗНАЧЕНИЯ ДАВЛЕНИЯ.

Ниже представлена таблица ЗАДАННЫХ ЗНАЧЕНИЙ ДАВЛЕНИЯ:

Т (°C)	Р (бар)	Т (°C)	Р (бар)	Т (°C)	Р (бар)	Т (°C)	Р (бар)	Т (°C)	Р (бар)	Т (°C)	Р (бар)	Т (°C)	Р (бар)	Т (°C)	Р (бар)	Т (°C)	Р (бар)
10	3,6	15	4,4	20	5,2	25	6,1	30	7,2	35	8,3,5	40	9,6	45	11	50	12,6
10,5	3,7	15,5	4,4	20,5	5,3	25,5	6,2	30,5	7,3	35,5	8,4	40,5	9,7	45,5	11,2	50,5	12,8
11	3,8	16	4,5	21	5,4	26	6,3	31	7,4	36	8,6	41	9,9	46	11,3	51	12,9
11,5	3,8	16,5	4,6	21,5	5,5	26,5	6,4	31,5	7,5	36,5	8,7	41,5	10	46,5	11,5	51,5	13,1
12	3,9	17	4,7	22	5,6	27	6,5	32	7,6	37	8,8	42	10,2	47	11,6	52	13,3
12,5	4	17,5	4,8	22,5	5,6	27,5	6,6	32,5	7,7	37,5	8,9	42,5	10,3	47,5	11,8	52,5	13,4
13	4,1	18	4,9	23	5,7	28	6,7	33	7,8	38	9,1	43	10,4	48	12	53	13,6
13,5	4,1	18,5	4,9	23,5	5,8	28,5	6,8	33,5	8	38,5	9,2	43,5	10,6	48,5	12,1	53,5	13,8
14	4,2	19	5	24	5,9	29	6,9	34	8,1	39	9,3	44	10,7	49	12,3	54	14
14,5	4,3	19,5	5,1	24,5	6	29,5	7,1	34,5	8,2	39,5	9,5	44,5	10,9	49,5	12,4	54,5	14,2

КРАТКАЯ ИНСТРУКЦИЯ

При первом запуске машины на экране появится краткая инструкция настройки: оператор обязан следовать инструкциям на экране, которые пошагово описывают запуск раздела PRELIMINARY OPERATIONS/предварительные операции.

- ослабить зажим шкалы баллона с газом – нажать ENTER
- проверить уровень масла в вакуумном насосе - нажать ENTER
- наполнить новый масляный контейнер - нажать ENTER
- установить картридж трассирующего состава - нажать ENTER
- подключить шланги - нажать ENTER
- подключить быстросоединяющиеся муфты - нажать ENTER
- нажать START, чтобы запустить вакуумный цикл на 1 минуту
- наполнить внутренний баллон (см. инструкцию по эксплуатации) - нажать ENTER
- нажать START, чтобы распечатать руководство – нажать STOP, чтобы выйти

Следовать указанным инструкциям. По окончании процедуры нажать START, чтобы распечатать общий отчет о проведенной процедуре. Нажать STOP, чтобы выйти.

ПРИМЕЧАНИЕ: если данная процедура не завершена, то на дисплее снова появится данная инструкция во время следующего включения.

ПРИМЕЧАНИЕ: чтобы в любое время вывести на экран БЫСТРУЮ ИНСТРУКЦИЮ, выбрать в меню соответствующее имя в пункте SETUP.

АВТОМАТИЧЕСКАЯ ПРОЦЕДУРА

В автоматическом режиме все операции выполняются автоматически: восстановление и переработка, слив масла, вакуум, восстановление нового масла и поддув. Количество восстановленного газа, восстановленного масла, времени обработки в вакууме, количество восстановленного масла и газа, направленного в систему, автоматически распечатываются в конце каждой отдельной операции.

Подключить шланги к системе А/С посредством быстродействующих муфт, помня о том, что ГОЛУБАЯ муфта подключается на стороне низкого давления, а КРАСНАЯ – на стороне высокого давления. Если система А/С снабжена только одной быстродействующей муфтой – для низкого или высокого давления, ее следует подключать к соответствующему типу шланга.

Проверить, чтобы были установлены заглушки низкого и высокого давления. Запустить транспортное средство на 5-10 минут. Выключить двигатель.

Машина оснащена 4-линейным ЖК-дисплеем с максимальным количеством символов в линии – 20. В меню всегда мигает выбранная линия; в данной инструкции линия указана в кавычках.

Выбрать AUTOMATIC PROCEDURE и нажать клавишу ENTER.

На экране появится следующее сообщение:

<pre>WARNING USING PAG OIL OR TRACER IN HYBRID VEHICLES CAN DAMAGE THE COMPRESSOR USE SPECIFIC OIL WITH A SEPARATE DEVICE Press ENTER</pre>	<p>ПРЕДУПРЕЖДЕНИЕ При использовании масла PAG или трассирующего состава в гибридных транспортных средствах можно повредить компрессор. Использовать особое масло для отдельных устройств. Нажать ENTER</p>
---	---

Нажать ENTER, чтобы продолжить – откроется новое окно:

<pre>Enter licence plate Press ENTER</pre>	<p>Ввести номерной знак Нажать ENTER</p>
--	--

Ввести номерной знак, перемещаясь по номеру таблички при помощи стрелок ↓↑. Затем нажать «ENTER» в качестве подтверждения.

ПРИМЕЧАНИЕ: на цифровой клавиатуре имеется алфавит, расположение букв которого соответствует клавиатуре текстовых сообщений, например: один раз нажать на «2» - буква «А», два раза нажать на клавишу – «В», трижды нажать на клавишу – «С», а четвертый раз для «2».

На экране появится следующее окно:

<pre>VACUUM xy min OIL xy ml TRACER xy ml REFILLING xy g START to continue</pre>	<p>Вакуум Масло Трассирующий состав Доливка ПУСК, чтобы продолжить</p>
--	--

ПРИМЕЧАНИЯ:

xy – значение по умолчанию, экстраполированное из предшествующей автоматической процедуры. Редактировать данные можно следующим образом:

Редактировать значение VACUUM:

При помощи стрелок ↓↑ выбрать позицию VACUUM и ввести новое значение (при помощи клавиш 0-9).

Редактировать значение OIL:

При помощи стрелок ↓↑ выбрать позицию OIL, нажать ENTER, на экране появится следующее окно:

<pre>AUTOMATIC PROCEDURE OIL <AUTO.> OIL xx ml</pre>	<p>АВТОМАТИЧЕСКАЯ ПРОЦЕДУРА МАСЛО МАСЛО</p>
--	---

1) Нажать ENTER и выбрать AUTOMATIC OIL.

ПРИМЕЧАНИЕ: как только будет завершена операция VACUUM, система автоматически дольет количество масла, которое было израсходовано во время процесса восстановления.

2) Выбрать вторую линию при помощи клавиши ↓, при помощи клавиш 0-9 ввести объем масла, которое следует автоматически доливать после процедуры VACUUM. Нажать клавишу **ENTER**, чтобы подтвердить ввод.

Редактировать значение TRACER:

При помощи стрелок ↓↑ выбрать позицию TRACER, нажать ENTER, на экране появится следующее окно:

<pre>AUTOMATIC PROCEDURE TRACER <NO> TRACER xx ml</pre>	<p>АВТОМАТИЧЕСКАЯ ПРОЦЕДУРА ТРАССИРУЮЩИЙ СОСТАВ ТРАССИРУЮЩИЙ СОСТАВ</p>
---	---

1) Нажать ENTER и выбрать NO, таким образом можно пропустить процесс впрыскивания трассирующего состава.

2) Выбрать вторую линию при помощи клавиши ↓, при помощи клавиш 0-9 ввести объем трассирующего состава, который следует автоматически доливать после процедуры VACUUM. Нажать клавишу **ENTER**, чтобы подтвердить ввод.

Редактировать значение FILLING:

При помощи стрелок ↓↑ выбрать позицию FILLING, нажать ENTER, на экране появится следующее окно:

<pre>AUTOMATIC PROCEDURE FILLING <xxxxg> DATABASE</pre>	<p>АВТОМАТИЧЕСКАЯ ПРОЦЕДУРА НАПОЛНЕНИЕ БАЗА ДАННЫХ</p>
--	--

1) При помощи клавиш 0-9 ввести количество (в граммах) охлаждающей жидкости, которую необходимо налить в систему A/C, и нажать клавишу ENTER.

ПРИМЕЧАНИЕ: для большинства систем количество жидкости, которое необходимо налить, указано на табличке технических данных, расположенной на двигательном отсеке транспортного средства. Если это количество не известно, следует уточнить информацию в инструкции по эксплуатации.

2) Вы можете использовать БАЗУ ДАННЫХ BASIC (DBB), если таковая установлена: при помощи стрелок ↓↑ выбрать вторую линию и нажать клавишу ENTER. На экране появится следующее окно:

<pre>ENTER CODE VEHICLE MODEL ... press ENTER to exit</pre>	<p>ВВЕСТИ КОД МОДЕЛЬ ТРАНСПОРТНОГО СРЕДСТВА ... Нажать клавишу ENTER, чтобы выйти</p>
---	---

Использовать соответствующую «таблицу», чтобы прочесть код транспортного средства. При помощи числовой клавиатуры ввести код. Как только настройка будет завершена, нажать ENTER, чтобы подтвердить ввод. *Если Вы хотите установить БАЗУ ДАННЫХ BASIC (DBB), обратитесь к дилеру.*

3) Вы можете использовать БАЗУ ДАННЫХ ADVANCED (DBA), если таковая установлена: при помощи стрелки ↓ выбрать вторую линию и нажать клавишу ENTER. На экране появится следующее окно:

```
<ALFA ROMEO>
AUDI
BMW
CHRYSLER/JEEP
```

При помощи стрелок (↓↑) можно выбрать марку транспортного средства, которому предстоит пройти ТО, нажать ENTER, чтобы подтвердить выбор; на экране появится выбор модели данного бренда (например, если Вы выбрали FORD):

```
<COUGAR>
ESCORT
ESCORT D
FIESTA
```

При помощи стрелок (↓↑) можно выбрать марку транспортного средства и нажать ENTER, чтобы подтвердить ввод. Если Вы хотите установить БАЗУ ДАННЫХ ADVANCED (DBA), обратитесь к дилеру.

Как только Вы проверили правильность данных на экране, следует нажать кнопку START, чтобы запустить автоматический режим AUTOMATIC PROCEDURE.

На экране появится следующее окно:

```
Open high and low
pressure, then Press START
```

Открыть клапан высокого и низкого давления, затем нажать START

Открыть клапаны низкого и высокого давления на машине, нажать клавишу START. На этом этапе начинается фаза восстановления/ переработки охлаждающей жидкости в сопровождении надписи на экране «Recovery Recycle». Во время этой фазы система отображает на экране в граммах количество восстановленной охлаждающей жидкости.

По завершении процесса восстановления машина останавливается и сливает масло; на экране автоматически отражается количество масла, затраченное системой A/C во время процесса восстановления. Операция слива масла занимает 4 минуты. Если во время этой фазы некоторое количество охлаждающего вещества все еще остается в системе A/C, то давление увеличивается, а машина автоматически снова запускает процесс восстановления охлаждающей жидкости.

В конце фазы слива масла машина автоматически переходит в фазу VACUUM на заранее заданный период времени.

По окончании фазы VACUUM машину следует проверить на наличие утечек в системе A/C.

ПРЕДУПРЕЖДЕНИЕ! Если время фазы вакуума < 15 минут, то результат тестирования может быть недостоверным.

При обнаружении утечек машина останавливается автоматически, на экране появляется сигнал тревоги A/C SYSTEM LEAKS.

Определение микроутечек система не может гарантировать.

Как только завершена фаза нагнетания вакуума, автоматически запускается процесс заливки масла в соответствии с объемом слитого масла или объемом, указанным оператором. Трассировочный состав, если имеется, также доливается автоматически в соответствии с объемом, указанным оператором. По окончании система автоматически переходит к наполнению согласно количественной настройке.

Как только завершена процедура наполнения, на экране машины появится:

```
Close and disconnect
HP and LP coupling
from A/C system
press ENTER
```

Закрыть и отсоединить муфты высокого и низкого давления от системы A/C
Нажать ENTER

Закрыть и отсоединить муфты высокого и низкого давления от системы A/C, нажать ENTER, чтобы продолжить, на экране появится:

<p>Are you sure that you have removed couplings from A/C SYSTEM? press ENTER</p>	<p>Вы уверены, что хотите отключить быстродействующие муфты от системы A/C? Нажать ENTER</p>
--	--

Нажать ENTER, чтобы продолжить, на экране появится:

<p>EMPTYING HOSES Please wait...</p>	<p>ПРОЦЕСС СЛИВА ЖИДКОСТИ ИЗ ШЛАНГОВ Пожалуйста, подождите...</p>
--	---

Машина восстановит оставшуюся охлаждающую жидкость из шлангов, затем вернется в ГЛАВНОЕ МЕНЮ.

Перевести главный выключатель (I) в положение 0.

NB – Автоматический режим можно запустить, даже если система A/C пуста. В этом случае машина начнет сразу операцию нагнетания вакуума. В случае, если система A/C имеет только подключение для высокого давления, количество жидкости устанавливается в размере +100 г (количество, которое может оставаться в трубе высокого давления, поскольку в этом случае нельзя высосать оставшуюся охлаждающую жидкость из труб).

ПРИМЕЧАНИЕ: если во время процесса восстановления нажать клавишу STOP, на экране появится сообщение:

<p>Procedure paused. START to continue STOP to abort procedure</p>	<p>Процедура приостановлена. Нажать START, чтобы продолжить Нажать STOP, чтобы прервать процедуру</p>
--	---

При нажатии клавиши START процедура возобновляется с того места, на котором была прервана при нажатии клавиши STOP; если нажать клавишу RESET, можно вернуться в ГЛАВНОЕ МЕНЮ.

ПРОЦЕДУРА С СОПРОВОЖДЕНИЕМ

В режиме «процедура с сопровождением» все операции можно осуществлять по отдельности, за исключением фазы восстановления/переработки, которая автоматически запускается после слива масла. Количественные значения восстановленного газа, восстановленного масла, времени нагнетания вакуума, восстановленного масла и газа, нагнетаемого в систему, автоматически распечатываются по окончании каждой операции.

Из ГЛАВНОГО МЕНЮ:

<pre>AUTOMATIC PROCEDURE <ASSISTED PROCEDURE> DATA AND CONFIGURATION MAINTENANCE xx.x kg</pre>	<p>АВТОМАТИЧЕСКАЯ ПРОЦЕДУРА <ПРОЦЕДУРА С СОПРОВОЖДЕНИЕМ> ДАННЫЕ И КОНФИГУРАЦИЯ ТЕХНИЧЕСКОЕ ОБСЛУЖИВАНИЕ xx.x кг</p>
--	---

Выбрать ASSISTED PROCEDURE и нажать клавишу ENTER.

На экране появится следующее сообщение:

<pre>RECOVERY / RECYCLE VACUUM xy min OIL xy ml TRACER xy ml FILLING xy g SYSTEM FLUSHING* STATIC DIAGNOSIS* CHANGE OIL TYPE</pre>	<p>Восстановление/ переработка Вакуум Масло Трассировочный состав Наполнение Промывка системы* Статическая диагностика* Изменение типа масла</p>
--	--

ПРИМЕЧАНИЯ:

* Только если к машине подключено дополнительное аппаратное оборудование.

xy значение по умолчанию, экстраполированное из предшествующей автоматической процедуры.

ВОССТАНОВЛЕНИЕ И ПЕРЕРАБОТКА

Нажать ENTER, чтобы подтвердить переход в RECOVERY/RECYCLE. На экране появится следующее окно:

<pre><RECOVERY / RECYCLE> PIPE EMPTYING</pre>	<p><Восстановление/ переработка> Слив жидкости из труб</p>
---	--

Нажать ENTER, чтобы подтвердить переход в RECOVERY/RECYCLE. На экране появится следующее окно:

<pre>Enter licence plate Premere ENTER</pre>	<p>Ввести номерной знак Нажать ENTER</p>
--	--

Впечатать номерной знак транспортного средства при помощи клавиш ↓↑. Затем нажать клавишу **ENTER**, чтобы подтвердить ввод.

ПРИМЕЧАНИЕ: на числовой клавиатуре имеется алфавит, расположение букв которого соответствует клавиатуре текстовых сообщений, например: один раз нажать на «2» - буква «А», два раза нажать на клавишу – «В», трижды нажать на клавишу – «С», а четвертый раз для «2».

На экране появится следующее окно:

<pre>Open high and low pressure then Press START</pre>	<p>Открыть клапаны высокого и низкого давления, затем нажать START</p>
--	--

Открыть клапаны высокого и низкого давления, расположенные на машине, и нажать клавишу START, чтобы запустить фазу восстановления/ переработки охлаждающей жидкости. Во время этой фазы на экране представлено количество восстановленного охлаждающего вещества в граммах.

По завершении процесса восстановления машина останавливается и сливает масло; на экране автоматически отражается количество масла, затраченное системой A/C во время процесса восстановления. Операция слива масла занимает 4 минуты. Если во время этой фазы некоторое количество охлаждающего вещества все еще остается в системе A/C, то давление увеличивается, а машина автоматически снова запускает процесс восстановления охлаждающей жидкости.

ПРИМЕЧАНИЕ: если во время фазы восстановления нажать STOP, на экране появится следующая надпись:

<pre>Procedure in standby START to continue STOP to exit Procedure</pre>	<p>Процедура в режиме ожидания Нажать START, чтобы продолжить Нажать STOP, чтобы выйти</p>
--	--

При нажатии клавиши START процедура возобновится с того места, на котором она была прервана посредством клавиши STOP. Если нажать RESET, можно вернуться в главное меню.

СЛИВ ЖИДКОСТИ ИЗ ТРУБ

В МЕНЮ RECOVERY/RECYCLE выбрать EMPTY PIPES и нажать ENTER для подтверждения.

<pre>RECOVERY / RECYCLE <PIPE EMPTYING></pre>	<p><Восстановление/ переработка> Слив жидкости из труб</p>
---	--

На экране появится следующее окно:

<pre>Open high and low pressure then Press START</pre>	<p>Открыть клапаны высокого и низкого давления, затем нажать START</p>
--	--

Открыть клапаны высокого и низкого давления и нажать клавишу START.

ВАКУУМИРОВАНИЕ

Подключить шланги к системе A/C посредством быстродействующих муфт, помня о том, что ГОЛУБАЯ муфта подключается на стороне низкого давления, а КРАСНАЯ – на стороне высокого давления. Если система A/C снабжена только одной быстродействующей муфтой – для низкого или высокого давления, ее следует подключать к соответствующему типу шланга.

Выбрать режим с сопровождением, нажав на клавишу ENTER после того, как на экране начнет мигать надпись «Assisted Procedure». Выбрать операцию нагнетания вакуума нажатием клавиши ENTER, когда на ЖК-мониторе замигает «Vacuum xx min.». Установить время, только если оно отличается от предыдущей настройки. Нажать ENTER, чтобы подтвердить. Открыть клапаны высокого и низкого давления и нажать START. По окончании процесса нагнетания вакуума машину следует протестировать на наличие утечек в системе A/C.

ПРЕДУПРЕЖДЕНИЕ! Если время фазы вакуума < 15 минут, то результат тестирования может быть недостоверным.

При обнаружении утечек машина останавливается автоматически, на экране появляется сигнал тревоги A/C SYSTEM LEAKS. Обнаружение микроутечек не гарантируется.

РЕИНТЕГРАЦИЯ НОВОГО МАСЛА

Данная операция осуществляется ТОЛЬКО с последующим нагнетанием вакуума и до процесса заправки. Выбрать режим Assisted Procedure при помощи клавиши ENTER, когда на ЖК-экране замигает сообщение «ASSISTED PROCEDURE».

Появится следующее сообщение:

<p>ATTENTION USING PAG OIL OR TRACER IN HYBRID VEHICLES MAY DAMAGE THE COMPRESSOR. USE ONLY SUITABLE OIL WITH A SEPARATE DEVICE.</p>	<p>ВНИМАНИЕ При использовании масла PAG или трассирующего состава в гибридных транспортных средствах можно повредить компрессор. Использовать особое масло для отдельных устройств.</p>
--	--

Нажать ENTER, чтобы продолжить.

Выбрать OIL при помощи клавиши ENTER, когда на ЖК-экране замигает сообщение «OIL XX CC». Настроить количество нового масла, которое необходимо реинтегрировать, в cc. Нажать ENTER, чтобы подтвердить ввод. Снять заглушки с линий высокого и низкого давления (если система A/C оснащена одной быстродействующей муфтой для высокого или низкого давления, снять соответствующую заглушку) машины и нажать START.

РЕИНТЕГРАЦИЯ ТРАССИРУЮЩЕГО СОСТАВА

Данная операция осуществляется с последующим нагнетанием вакуума и до процесса заправки. Выбрать режим Assisted Procedure при помощи клавиши ENTER, когда на ЖК-экране замигает сообщение «ASSISTED PROCEDURE». Выбрать «TRACER» и задать количество трассирующего состава, который необходимо реинтегрировать. Нажать ENTER, чтобы подтвердить ввод.

Появится следующее сообщение:

<p>ATTENTION USING PAG OIL OR TRACER IN HYBRID VEHICLES MAY DAMAGE THE COMPRESSOR. USE ONLY SUITABLE OIL WITH A SEPARATE DEVICE.</p>	<p>ВНИМАНИЕ При использовании масла PAG или трассирующего состава в гибридных транспортных средствах можно повредить компрессор. Использовать особое масло для отдельных устройств.</p>
--	--

Нажать ENTER, чтобы продолжить.

Снять заглушки с линий высокого и низкого давления (если система A/C оснащена одной быстродействующей муфтой для высокого или низкого давления, снять соответствующую заглушку) машины и нажать START.

ПРИМЕЧАНИЕ: чтобы воспользоваться функцией TOP UP TRACER/ долить трассирующий состав, перейти в OPTIONS MENU/меню опций.

ЗАПРАВКА СИСТЕМЫ A/C

Выбрать режим Assisted Procedure при помощи клавиши ENTER, когда на ЖК-экране замигает сообщение «ASSISTED PROCEDURE». Выбрать «CHARGING», нажав на клавишу ENTER, когда на экране начнет мигать сообщение «CHARGING XXXX G».

Появится следующее сообщение:

<p>ASSISTED PROCEDURE CHARGING <xxxxg> DATABASE</p>	<p>ПРОЦЕДУРА С СОПРОВОЖДЕНИЕМ ЗАПРАВКА БАЗА ДАННЫХ</p>
---	---

1) При помощи клавиш 0-9 ввести необходимое количество (в граммах) охлаждающего средства, которое необходимо долить в систему A/C, нажать ENTER.

ПРИМЕЧАНИЕ: для большинства систем количество жидкости, которое следует долить в систему, указано на табличке технических данных, которая расположена на корпусе двигателя

транспортного средства. Если это количество не известно, следует уточнить информацию в инструкции по эксплуатации.

- 2) Вы можете использовать БАЗУ ДАННЫХ BASIC (DBB), если таковая установлена: при помощи стрелок ↓↑ выбрать вторую линию и нажать клавишу ENTER. На экране появится следующее окно:

<pre>ENTER CODE VEHICLE MODEL ... press ENTER to exit</pre>	<p>ВВЕСТИ КОД МОДЕЛЬ ТРАНСПОРТНОГО СРЕДСТВА ... Нажать клавишу ENTER, чтобы выйти</p>
---	---

Использовать соответствующую «таблицу», чтобы прочесть код транспортного средства. При помощи числовой клавиатуры ввести код. Как только настройка будет завершена, нажать ENTER, чтобы подтвердить ввод. *Если Вы хотите установить БАЗУ ДАННЫХ BASIC (DBB), обратитесь к дилеру.*

- 3) Вы можете использовать БАЗУ ДАННЫХ ADVANCED (DBA), если таковая установлена: при помощи стрелки ↓ выбрать вторую линию и нажать клавишу ENTER. На экране появится следующее окно:

<pre><ALFA ROMEO> AUDI BMW CHRYSLER/JEEP</pre>
--

При помощи стрелок (↓↑) можно выбрать марку транспортного средства, которому предстоит пройти ТО, нажать ENTER, чтобы подтвердить выбор; на экране появится выбор модели данного бренда (например, если Вы выбрали FORD):

<pre><COUGAR> ESCORT ESCORT D FIESTA</pre>
--

При помощи стрелок (↓↑) можно выбрать марку транспортного средства и нажать ENTER, чтобы подтвердить ввод. *Если Вы хотите установить БАЗУ ДАННЫХ ADVANCED (DBA), обратитесь к дилеру.*

На экране появится следующее окно:

<pre>Enter licence plate Press ENTER</pre>	<p>Ввести номерной знак Нажать ENTER</p>
--	--

Ввести номерной знак, перемещаясь по номеру таблички при помощи стрелок ↓↑. Затем нажать «ENTER» в качестве подтверждения.

ПРИМЕЧАНИЕ: на числовой клавиатуре имеется алфавит, расположение букв которого соответствует клавиатуре текстовых сообщений, например: один раз нажать на «2» - буква «А», два раза нажать на клавишу – «В», трижды нажать на клавишу – «С», а четвертый раз для «2».

На экране появится следующее окно:

<pre>REFILLING Gas xyz g Press START</pre>	<p>ЗАПРАВИТЬ Газ Нажать ENTER</p>
--	--

Открыть клапан высокого давления на машине, нажать клавишу START (если система A/C оснащена одной быстродействующей муфтой для высокого или низкого давления, снять соответствующую заглушку). **ПРИМЕЧАНИЕ:** в некоторых случаях операция заправки не может быть выполнена успешно из-за равенства давлений.

В таком случае следует установить на место заглушку высокого давления (оставив открытой линию низкого давления) и включить оборудование A/C.

По завершении операции наполнения на экране машины появится сообщение:

<p>Close and disconnect HP and LP coupling from A/C system press ENTER.</p>	<p>Закрыть и отсоединить муфты высокого и низкого давления от системы A/C Нажать ENTER</p>
---	--

Закрыть и отсоединить муфты высокого и низкого давления от системы A/C, нажать ENTER, чтобы продолжить, на экране появится:

<p>Are you sure that you have removed couplings from A/C SYSTEM? press ENTER</p>	<p>Вы уверены, что хотите отключить быстродействующие муфты от системы A/C? Нажать ENTER</p>
--	--

Нажать ENTER, чтобы продолжить, на экране появится:

<p>EMPTYING HOSES Please wait...</p>	<p>ПРОЦЕСС СЛИВА ЖИДКОСТИ ИЗ ШЛАНГОВ Пожалуйста, подождите...</p>
--	---

Машина восстановит оставшуюся охлаждающую жидкость из шлангов, затем вернется в ГЛАВНОЕ МЕНЮ.

СТАТИЧЕСКАЯ ДИАГНОСТИКА (дополнительно)

См. руководство пользователя [MANUSTA001.0]

ПРОДУВКА СИСТЕМЫ (дополнительно)

См. руководство пользователя [MANU029.NFK]

РАБОЧИЕ ХАРАКТЕРИСТИКИ

В данном меню можно считать рабочие характеристики машины. Включить машину. В меню MAIN MENU:

<pre>AUTOMATIC PROCEDURE ASSISTED PROCEDURE <DATA & CONFIGURATION> MAINTENANCE xx.xkg</pre>	<pre>АВТОМАТИЧЕСКАЯ ПРОЦЕДУРА ПРОЦЕДУРА С СОПРОВОЖДЕНИЕМ <ХАРАКТЕРИСТИКИ И КОНФИГУРАЦИЯ> ТЕХНИЧЕСКОЕ ОБСЛУЖИВАНИЕ xx.xkg</pre>
---	--

Выбрать DATA & CONFIGURATION. На экране появится:

<pre><DATA> CONFIGURATION SERVICES</pre>	<pre><ХАРАКТЕРИСТИКИ> КОНФИГУРАЦИЯ ДОПОЛНИТЕЛЬНЫЕ ОПЕРАЦИИ</pre>
--	--

Нажать ENTER, чтобы открыть DATA MENU:

<pre>Gas avail. xxxxx g Oil xxxxx cc Temperature xx.x °C Pac xx bar</pre>	<pre>Доступное количество газа Масло Температура Давление</pre>
---	---

- доступное количество газа: количество охлаждающего вещества в дополнительном баллоне.
- масло: количество масла во всех масляных контейнерах.
- температура: температура охлаждающего вещества в дополнительном баллоне.
- Pac: давление во внешней системе воздушного кондиционирования.

КОНФИГУРАЦИЯ

Данное меню используется для редактирования настроек машины. Из MAIN MENU:

AUTOMATIC PROCEDURE ASSISTED PROCEDURE <DATA & CONFIGURATION> MAINTENANCE xx.xkg	АВТОМАТИЧЕСКАЯ ПРОЦЕДУРА ПРОЦЕДУРА С СОПРОВОЖДЕНИЕМ <ХАРАКТЕРИСТИКИ И КОНФИГУРАЦИЯ> ТЕХНИЧЕСКОЕ ОБСЛУЖИВАНИЕ xx.xkg
---	--

Выбрать DATA & CONFIGURATION. На экране появится:

DATA <CONFIGURATION> SERVICES	<ХАРАКТЕРИСТИКИ> КОНФИГУРАЦИЯ ДОПОЛНИТЕЛЬНЫЕ ОПЕРАЦИИ
-------------------------------------	---

Выбрать **CONFIGURATION** и нажать **ENTER**.

ЯЗЫК

В меню CONFIGURATION MENU:

LANGUAGE UNIT OF MEASURE OPTIONS SET DATE & TIME SET PRINT HEAD. ENTER OPERATOR NR.	ЯЗЫК ЕДИНИЦЫ ИЗМЕРЕНИЯ ОПЦИИ НАСТРОЙКИ ДАТЫ И ВРЕМЕНИ НАСТРОЙКИ ЗАГОЛОВКА ПЕЧАТИ ВВЕСТИ НОМЕР ОПЕРАТОРА
--	--

Выбрать LANGUAGE

ENGLISH ITALIANO FRANCAIS <- ESPANOL	Английский Итальянский Французский Испанский
---	---

ПРИМЕЧАНИЕ: текущий язык маркирован символом "<-".

При помощи клавиш со стрелками выбрать нужный язык, подтвердить свой выбор нажатием клавиши ENTER; машина переключится в режим перезагрузки, и через несколько минут на экране появится ГЛАВНОЕ МЕНЮ на выбранном языке.

ЕДИНИЦЫ ИЗМЕРЕНИЯ

В меню CONFIGURATION MENU:

LANGUAGE UNIT OF MEASURE OPTIONS SET DATE & TIME SET PRINT HEAD. ENTER OPERATOR NR.	ЯЗЫК ЕДИНИЦЫ ИЗМЕРЕНИЯ ОПЦИИ НАСТРОЙКИ ДАТЫ И ВРЕМЕНИ НАСТРОЙКИ ЗАГОЛОВКА ПЕЧАТИ ВВЕСТИ НОМЕР ОПЕРАТОРА
--	--

Выбрать UNIT OF MEASURE:

WEIGHT g (Kg) PRESSURE bar TEMPERATURE °C	ВЕС г (кг) ДАВЛЕНИЕ бар ТЕМПЕРАТУРА °C
---	--

ВЕС

Выбрать опцию WEIGHT:

WEIGHT g (Kg) PRESSURE bar TEMPERATURE °C	ВЕС г (кг) ДАВЛЕНИЕ бар ТЕМПЕРАТУРА °C
---	--

Нажать клавишу ENTER, чтобы переключиться с г (кг) на унции (фунты) и наоборот.

WEIGHT g (Kg) PRESSURE bar TEMPERATURE °C	ВЕС г (кг) ДАВЛЕНИЕ бар ТЕМПЕРАТУРА °C
---	--

Нажать STOP, чтобы выйти.

ДАВЛЕНИЕ

Выбрать PRESSURE:

WEIGHT g (Kg) <PRESSURE> bar TEMPERATURE °C	ВЕС г (кг) ДАВЛЕНИЕ бар ТЕМПЕРАТУРА °C
---	--

Нажать ENTER, чтобы переключить единицы измерения: бар и psi.

WEIGHT g (Kg) PRESSURE bar TEMPERATURE °C	ВЕС г (кг) ДАВЛЕНИЕ бар ТЕМПЕРАТУРА °C
---	--

Нажать STOP, чтобы выйти.

ТЕМПЕРАТУРА

Выбрать TEMPERATURE:

WEIGHT g (Kg) PRESSURE bar TEMPERATURE °C	ВЕС г (кг) ДАВЛЕНИЕ бар ТЕМПЕРАТУРА °C
---	--

Нажать ENTER, чтобы переключить единицы измерения: °C и °F.

WEIGHT g (Kg) PRESSURE bar TEMPERATURE °C	ВЕС г (кг) ДАВЛЕНИЕ бар ТЕМПЕРАТУРА °C
---	--

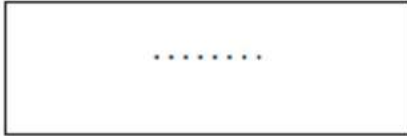
Нажать STOP, чтобы выйти.

ОПЦИИ

В меню CONFIGURATION MENU:

LANGUAGE UNIT OF MEASURE OPTIONS SET DATE & TIME SET PRINT HEAD. ENTER OPERATOR NR.	ЯЗЫК ЕДИНИЦЫ ИЗМЕРЕНИЯ ОПЦИИ НАСТРОЙКИ ДАТЫ И ВРЕМЕНИ НАСТРОЙКИ ЗАГОЛОВКА ПЕЧАТИ ВВЕСТИ НОМЕР ОПЕРАТОРА
--	--

Выбрать OPTIONS, на экране появится следующее окно:



Код, который необходимо ввести, следует уточнить в службе технической поддержки. После ввода кода нажать ENTER:

ENABLE TRACER on	АКТИВИЗИРОВАТЬ ТРАССИРОВОЧНЫЙ СОСТАВ
------------------	--------------------------------------

Выбрать необходимую опцию и нажать ENTER, чтобы переключиться с «on» на «off» и наоборот. Нажать STOP, чтобы вернуться в PREVIOUS MENU/предыдущее меню.

ДАТА И ВРЕМЯ

Машина сохраняет настройки даты и времени, даже если ее не использовали более года. В меню CONFIGURATION MENU:

LANGUAGE UNIT OF MEASURE OPTIONS SET DATE & TIME SET PRINT HEAD. ENTER OPERATOR NR.	ЯЗЫК ЕДИНИЦЫ ИЗМЕРЕНИЯ ОПЦИИ НАСТРОЙКИ ДАТЫ И ВРЕМЕНИ НАСТРОЙКИ ЗАГОЛОВКА ПЕЧАТИ ВВЕСТИ НОМЕР ОПЕРАТОРА
--	--

Выбрать опцию DATE AND TIME, на экране появится:

hh:mm:ss - gg/mm/aa ENTER TO CONFIRM START TO CHANGE	ЧЧ:ММ:СС – ГГ:ММ:ГГ ENTER, чтобы подтвердить ввод START, чтобы изменить
--	---

Нажать START, чтобы изменить настройки даты и времени.

КОНФИГУРАЦИЯ НАСТРОЕК И ПЕЧАТИ

Вывод данных на печатающее устройство можно персонализировать путем ввода 4 линий, содержащих детализацию производственного процесса (например, имя, адрес, № телефона и адрес электронной почты).

В меню CONFIGURATION MENU:

LANGUAGE UNIT OF MEASURE OPTIONS SET DATE & TIME SET PRINT HEAD. ENTER OPERATOR NR.	ЯЗЫК ЕДИНИЦЫ ИЗМЕРЕНИЯ ОПЦИИ НАСТРОЙКИ ДАТЫ И ВРЕМЕНИ НАСТРОЙКИ ЗАГОЛОВКА ПЕЧАТИ ВВЕСТИ НОМЕР ОПЕРАТОРА
--	--

Выбрать CONF. SET & PRINT и на экране появится окно:

CONF. PRINT HEAD. 1:	НАСТРОЙКИ ЗАГОЛОВКА ПЕЧАТИ 1:
----------------------------------	---

При помощи клавиш ↓↑ можно настроить режим печатания. Затем нажать ENTER, чтобы подтвердить выбор, и перейти на следующую линию.

ПРИМЕЧАНИЕ: на числовой клавиатуре имеется алфавит, расположение букв которого соответствует клавиатуре текстовых сообщений, например: один раз нажать на «2» - буква «А», два раза нажать на клавишу – «В», трижды нажать на клавишу – «С», а четвертый раз для «2».

ВВЕСТИ НОМЕР ОПЕРАТОРА

В меню CONFIGURATION MENU:

LANGUAGE UNIT OF MEASURE OPTIONS SET DATE & TIME SET PRINT HEAD. ENTER OPERATOR NR.	ЯЗЫК ЕДИНИЦЫ ИЗМЕРЕНИЯ ОПЦИИ НАСТРОЙКИ ДАТЫ И ВРЕМЕНИ НАСТРОЙКИ ЗАГОЛОВКА ПЕЧАТИ ВВЕСТИ НОМЕР ОПЕРАТОРА
--	--

Выбрать опцию ENTER OPERATOR N, на экране появится следующее окно:

ENTER OPERATOR N°	ВВЕСТИ НОМЕР ОПЕРАТОРА:
----------------------------	----------------------------------

Можно ввести числовой код до 10 символов, чтобы идентифицировать рабочий № оператора. Этот номер будет отображаться на всех данных, выведенных на печать.

ПРОЦЕДУРА ВОССТАНОВЛЕНИЯ

Можно выбрать процедуру восстановления по умолчанию.

В меню CONFIGURATION MENU:

LANGUAGE UNIT OF MEASURE OPTIONS SET DATE & TIME CONF. PRINT HEAD. ENTER OPERATOR NR. RECOVERY PROCEDURE	ЯЗЫК ЕДИНИЦЫ ИЗМЕРЕНИЯ ОПЦИИ НАСТРОЙКИ ДАТЫ И ВРЕМЕНИ НАСТРОЙКИ ЗАГОЛОВКА ПЕЧАТИ ВВЕСТИ НОМЕР ОПЕРАТОРА ПРОЦЕДУРА ВОССТАНОВЛЕНИЯ
--	--

Выбрать RECOVERY PROCEDURE, на экране появится следующее окно:

RECOVERY PROCEDURE HIGH PRECISION STANDARD HIGH or STANDARD	ПРОЦЕДУРА ВОССТАНОВЛЕНИЯ ВЫСОКАЯ ТОЧНОСТЬ СТАНДАРТ ВЫСОКИЙ или СТАНДАРТНЫЙ
--	---

Выбрать опцию «HIGH PRECISION», чтобы процедура восстановления выполнялась с высокой точностью, выбрать «STANDARD» для увеличения скорости процедуры восстановления (но без соответствия SAE J-2788 или SAE J-2843) или выбрать «HIGH or STANDARD», чтобы каждый раз перед запуском определять качество процедуры.

ДОПОЛНИТЕЛЬНЫЕ ОПЕРАЦИИ

В данном меню можно выбрать дополнительные операции. В меню MAIN MENU:

AUTOMATIC PROCEDURE ASSISTED PROCEDURE <DATA & CONFIGURATION> MAINTENANCE xx.xkg	АВТОМАТИЧЕСКАЯ ПРОЦЕДУРА ПРОЦЕДУРА С СОПРОВОЖДЕНИЕМ <ХАРАКТЕРИСТИКИ И КОНФИГУРАЦИЯ> ТЕХНИЧЕСКОЕ ОБСЛУЖИВАНИЕ xx.xkg
---	--

Выбрать DATA & CONFIGURATION. На экране появится:

DATA CONFIGURATION <SERVICES>	<ХАРАКТЕРИСТИКИ> КОНФИГУРАЦИИ ДОПОЛНИТЕЛЬНЫЕ ОПЕРАЦИИ
-------------------------------------	---

Выбрать SERVICES и нажать ENTER.

ПРИМЕЧАНИЕ: Меню SERVICES MENU доступно только для сотрудников службы технической поддержки, имеющих соответствующий допуск.

УПРАВЛЕНИЕ ОХЛАЖДАЮЩИМ ВЕЩЕСТВОМ

Машина хранит операции, выполненные в отношении охлаждающей жидкости: восстановление, доливка в систему, доливка во внутренний баллон. Для любой операции записываются: дата, время, тип операции, использованное количество, номер оператора, наличие охлаждающего вещества во внутреннем баллоне. Машина может хранить до 100 записей. Начиная с 90-го номера операции, на экране начинает появляться сообщение, в котором указано, какое количество операций может быть еще зарегистрировано в системе...

В меню SERVICES MENU:

REFRIGERANT MANAGEMENT PASSWORD COUNTERS	УПРАВЛЕНИЕ ОХЛАЖДАЮЩИМ ВЕЩЕСТВОМ ПАРОЛЬ СЧЕТЧИК
--	---

Выбрать опцию REFRIGERANT MANAGEMENT, на экране появится окно:

REFRIGERATION MANAGEMENT DELETE PRINT	УПРАВЛЕНИЕ ОХЛАЖДАЮЩИМ ВЕЩЕСТВОМ УДАЛИТЬ НАПЕЧАТАТЬ
---	---

Выбрать DELETE и нажать клавишу ENTER, чтобы удалить все записи из памяти.

Выбрать PRINT и нажать клавишу ENTER, чтобы распечатать последние 25 записей из памяти.

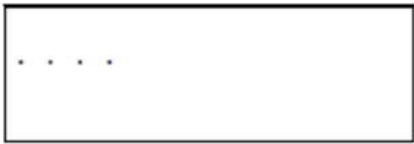
ПРИМЕЧАНИЕ: если машина подключена к персональному компьютеру посредством USB-кабеля, можно загрузить файл GESTREF.TXT, который содержит все операции, сохраненные в памяти машины.

ПАРОЛЬ

В меню SERVICES MENU:

REFRIGERANT MANAGEMENT PASSWORD COUNTERS	УПРАВЛЕНИЕ ОХЛАЖДАЮЩИМ ВЕЩЕСТВОМ ПАРОЛЬ СЧЕТЧИК
--	---

Выбрать опцию PASSWORD на экране появится окно:



При помощи 4-позиционного пароля можно заблокировать машину. Если был введен пароль, то запустить машину можно только после ввода соответствующего кода в главном меню. Если в качестве пароля ввести 0000, блокировка будет отменена.

СЧЕТЧИКИ

Данная опция позволяет проверять все счетчики машины: восстановленного газа, служебных аварийных сигналов, минут вакуумирования, впрыскиваний газа, восстановленного газа в баллоне с функцией заправки баллона.

В меню SERVICES MENU:

REFRIGERANT MANAGEMENT PASSWORD COUNTERS	УПРАВЛЕНИЕ ОХЛАЖДАЮЩИМ ВЕЩЕСТВОМ ПАРОЛЬ СЧЕТЧИК
--	---

Выбрать опцию COUNTERS, на экране появится следующее окно:

Rec. gas 0.0 kg Service 0.0Kg Vacuum 0 min Syst. Fill. 0.0 kg Bott. fill. 0.0 Kg	Восстановленный газ 0,0 кг Обслуживание 0,0 кг Вакуумирование 0 мин Заправка системы 0,0 кг Заправка баллона 0,0 кг
---	--

При помощи клавиши ↓ можно передвигаться по линиям.

На экране представлены общие значения: количество восстановленного газа, СЧЕТЧИКИ аварийных сигналов, общее время нагнетания вакуума (в минутах), впрыскивание газа, восстановленный газ во внутреннем баллоне при помощи функции «Заправка баллона».

При нажатии клавиши START можно распечатать данные со СЧЕТЧИКОВ с указанием даты и времени.

ТЕХНИЧЕСКОЕ ОБСЛУЖИВАНИЕ

Данное меню предназначено для выполнения операций по техническому обслуживанию машины. В меню MAIN MENU:

<p>AUTOMATIC PROCEDURE ASSISTED PROCEDURE DATA & CONFIGURATION <MAINTENANCE> xx.x kg</p>	<p>АВТОМАТИЧЕСКАЯ ПРОЦЕДУРА ПРОЦЕДУРА С СОПРОВОЖДЕНИЕМ <ХАРАКТЕРИСТИКИ И КОНФИГУРАЦИЯ> ТЕХНИЧЕСКОЕ ОБСЛУЖИВАНИЕ xx.x кг</p>
--	---

Выбрать MAINTENANCE.

ЗАПРАВКА БАЛЛОНА МАШИНЫ

Данная операция необходима в том случае, когда количество охлаждающей жидкости в баллоне меньше чем 3 кг, и требует немедленного выполнения при наличии аварийного сигнала «empty bottle»/баллон пуст. Достать баллон с газом R134a или R1234yf (в зависимости от модели машины) и подключить боковую муфту внешнего баллона к шлангу высокого давления (если внешний баллон не имеет бокового подключения для слива жидкости, его необходимо перевернуть, чтобы восстановить охлаждающую жидкость). Открыть клапан внешнего баллона и клапан высокого/низкого давления *машины*. Если внешний баллон не оснащен всасывающим устройством, перевернуть его вниз, чтобы увеличить скорость перекачки охладителя.

В меню MAINTENANCE MENU:

<p>BOTTLE FILLING MANUAL AIR PURGING SERVICE ALARM CALIBRATION</p>	<p>ЗАПРАВКА БАЛЛОНА РУЧНАЯ ПРОДУВКА ВОЗДУХОМ СИГНАЛ ТЕХНИЧЕСКОГО ОБСЛУЖИВАНИЯ КАЛИБРОВКА</p>
--	--

Выбрать опцию BOTTLE FILLING, на экране появится окно:

<p>BOTTLE FILLING Set amount: 00 kg Min=x Max=y kg Press START</p>	<p>ЗАПРАВКА БАЛЛОНА Заданное количество: 00 кг Мин=x Макс=y кг Нажать START</p>
--	---

Задать количество охлаждающей жидкости, которое необходимо долить в баллон машины (количество не должно превышать пороговых значений, установленных для машины) и нажать клавишу START для подтверждения ввода*.

<p>Use the HP/LP hose to connect external bottle and press START.</p>	<p>Использовать шланг низкого/высокого давления, чтобы подключить внешний баллон и нажать START.</p>
---	--

Нажать START.

<p>Open external bottle tap, open HP/LP tap, and press START.</p>	<p>Открыть клапан внешнего баллона, открыть клапан линии высокого/низкого давления и нажать START.</p>
---	--

Нажать START.

<p>FILLING BOTTLE 0 g</p>	<p>ЗАПРАВКА БАЛЛОНА 0 г</p>
-------------------------------	---------------------------------

Машина теперь начнет процесс заправки внутреннего баллона до заданного значения ± 500 г. Когда останется заправить 500 г, машина остановит процесс заправки и на кране появится окно:

<p>FILLING BOTTLE Close external bottle tap Press Start</p>	<p>ЗАПРАВКА БАЛЛОНА Закрывать клапан внешнего баллона Нажать Start</p>
---	--

Закрывать клапан баллона и нажать START. Машина автоматически остановится после заправки остатка охлаждающего вещества из шлангов. Закрывать клапан высокого давления. Отсоединить внешний баллон. Выключить машину.

РУЧНАЯ ПРОДУВКА ВОЗДУХОМ

В меню MAINTENANCE MENU:

<p>BOTTLE FILLING SERVICE ALARM CALIBRATION MANUAL AIR PURGE</p>	<p>ЗАПРАВКА БАЛЛОНА СИГНАЛ ТЕХНИЧЕСКОГО ОБСЛУЖИВАНИЯ КАЛИБРОВКА РУЧНАЯ ПРОДУВКА ВОЗДУХОМ</p>
--	--

Выбрать опцию MANUAL AIR PURGE, на экране появится окно:

<p>AIR PURGE MANUAL TARGET PRESSURE x.xx bar</p>	<p>РУЧНАЯ ПРОДУВКА ВОЗДУХОМ ЗАДАННОЕ ДАВЛЕНИЕ x.xx бар</p>
--	--

Прочитать давление в баллоне на манометре (см. А4, рис. 9); если давление в баллоне выше, чем ЗАДАННОЕ ДАВЛЕНИЕ, затянуть кольцо клапана (см. 1, рис. 18) при помощи отвертки (см. 2, рис. 18), чтобы продуть воздухом баллон при перепаде давления; затем ослабить кольцо клапана по достижении ЗАДАННОГО ДАВЛЕНИЯ.

Нажать STOP, чтобы вернуться в PREVIOUS MENU/предшествующее меню.

ПРИМЕЧАНИЕ: каждый раз, когда давление в баллоне достигает 18 бар, машина автоматически сбрасывает неконденсирующийся газ, пока давление не упадет до 16 бар.

СИГНАЛ ТЕХНИЧЕСКОГО ОБСЛУЖИВАНИЯ И ЗАМЕНЫ ФИЛЬТРОВ

Замена фильтров осуществляется в случае появления аварийного сигнала в первые десять секунд работы машины. Перед выполнением любой операции следует проверить, чтобы сменные фильтры соответствовали типу фильтров, установленных на машине. Затем действовать следующим образом (см. рис. 11):

- 1) Отключить машину от источника питания.
- 2) **Надеть защитные перчатки и очки**
- 3) Снять заднюю пластиковую крышку с машины
- 4) Снять использованный фильтр и установить новый, обращая внимание на направление стрелки.

ВАЖНО: при замене фильтров следует по возможности избегать загрязнения и влаги из окружающей среды.

ПРИМЕЧАНИЕ: по возможности использовать электронный датчик утечек для проверки уплотнений в местах соединений нового фильтра.

- 5) Вернуть заднюю пластиковую крышку на место.
- 6) Подключить машину к источнику питания и включить.
- 7) Выбрать опцию MAINTENANCE и ввести SERVICE ALARM.
- 8) Ввести код фильтра, чтобы сбросить аварийный сигнал. Если код фильтра недоступен, обратиться в службу технической поддержки.
- 9) Восстановить около 500 г газа, чтобы заправить контур машины.
- 10) Выключить машину.

11) Отключить машину от источника питания.

ПРОДУВКА СИСТЕМЫ А/С

В меню MAINTENANCE MENU:

BOTTLE FILLING SERVICE ALARM CALIBRATION AIR PURGE GUIDED ENABLE A/C FLUSHING	ЗАПРАВКА БАЛЛОНА СИГНАЛ ТЕХНИЧЕСКОГО ОБСЛУЖИВАНИЯ КАЛИБРОВКА РУЧНАЯ ПРОДУВКА ВОЗДУХОМ ПРОДУВКА СИСТЕМЫ А/С
---	--

Выбрать опцию ENABLE A/C FLUSHING, на экране появится окно:

A/C SYSTEM FLUSHING Insert activation code: * * * * *	ПРОДУВКА СИСТЕМЫ А/С Ввести код активации:
--	--

Ввести код активации и нажать ОК, чтобы запустить функцию ПРОДУВКИ СИСТЕМЫ А/С. Если код активации недоступен, обратиться в службу технической поддержки.

КРАТКОЕ РУКОВОДСТВО

Данная опция позволяет перезагрузить инструкцию. Включить машину. В главном меню: выбрать опцию MAINTENANCE. При помощи стрелки выбрать "Quick setup", нажать ENTER, чтобы запустить краткую инструкцию запуска (см. одноименный параграф в разделе GETTING STARTED/ПУСК).

КАЛИБРОВКА

Данную операцию следует выполнять, если значения на ЖК-экране не соответствуют реальным значениям. **ПРЕДУПРЕЖДЕНИЕ:** операции, перечисленные ниже, необходимо выполнять максимально внимательно и осторожно. Следует всегда соблюдать следующие меры предосторожности. Всегда устанавливать гири в центре шкального диска. Нельзя изменять давление на шкале масла. Перед началом процесса калибровки датчиков следует удалить газ из шлангов высокого и низкого давления.

В меню MAINTENANCE MENU:

<p>BOTTLE FILLING SERVICE ALARM CALIBRATION</p>	<p>ЗАПРАВКА БАЛЛОНА СИГНАЛ ТЕХНИЧЕСКОГО ОБСЛУЖИВАНИЯ КАЛИБРОВКА</p>
---	---

Выбрать опцию CALIBRATION, на экране появится окно:

<p>To access menu insert code press ENTER</p>	<p>Для доступа к меню ввести код Нажать ENTER</p>
---	---

Ввести код 0791 и подтвердить ввод нажатием клавиши ENTER. На экране появится окно:

<p>BOTTLE SCALE OIL SCALE A7C PRESSURE TR. BOTTLE TEMPERATURE</p>	<p>ШКАЛА БАЛЛОНА ШКАЛА МАСЛА А7С ДАВЛЕНИЕ ТРАС. ТЕМПЕРАТУРА БАЛЛОНА</p>
---	---

КАЛИБРОВКА ШКАЛЫ БАЛЛОНА

Отключить машину от источника питания. Установить образцовую гирю от 28 до 32 кг. Удалить пластиковую крышку с задней панели машины, чтобы получить доступ к баллону машины. Закрывать голубой и красный клапаны на баллоне. Отвинтить блокировочную гайку баллона (3 – рис. 4). Снять нагревательный элемент (г – рис. 8) с баллона (нельзя касаться или отключать провода катушки сопротивления). Удалить баллон (d – рис. 8), оставив сопротивление вокруг шкального диска. Установить баллон на стойку высотой минимум 40 см.

В меню MAINTENANCE MENU:

<p>BOTTLE SCALE OIL SCALE A7C PRESSURE TR. BOTTLE TEMPERATURE</p>	<p>ШКАЛА БАЛЛОНА ШКАЛА МАСЛА А/С ДАВЛЕНИЕ ТРАС. ТЕМПЕРАТУРА БАЛЛОНА</p>
---	---

Выбрать опцию BOTTLE SCALE, на экране появится следующее окно:

Нажать клавишу ENTER во время мигания надписи BOTTLE SCALE. На экране появится следующее окно:

<p>CALIBRATION BOTTLE DATA PREVIOUS MENU</p>	<p>КАЛИБРОВКА ХАРАКТЕРИСТИКИ БАЛЛОНА ПРЕДШЕСТВУЮЩЕЕ МЕНЮ</p>
--	--

Нажать клавишу ENTER.

<pre>ZERO LEVEL Raise the bottle levels xxxxx press START</pre>	<p>НУЛЕВОЙ УРОВЕНЬ Поднять баллон уровни xxxxxxx Нажать START</p>
--	--

После поднятия баллона до шкального диска нажать START. На экране появится следующее окно:

<pre>REFERENCE VALUE xxxxx g levels xxxxx press START</pre>	<p>ИСХОДНОЕ ЗНАЧЕНИЕ xxxxx г уровни xxxxxxx Нажать START</p>
--	---

Поместить эталонную гирю (28-32 кг) в центре шкального диска. При помощи клавиш 0-9 ввести значение гири. Нажать START. Выключить машину и отключить ее от источника питания. Заменить баллон и нагревательный элемент на шкальном диске (внимание: сопротивление должно быть плотно зафиксировано на баллоне). Установить пластиковую крышку обратно. Открыть голубой и красный клапаны на баллоне. Установить заднюю пластиковую крышку.

ХАРАКТЕРИСТИКИ БАЛЛОНА

NB: данное меню предусмотрено для финальных испытаний оборудования. Оно содержит максимально безопасное пороговое значение, таким образом, характеристики баллона нельзя изменить. Следует обратиться в службу технической поддержки.

В меню MAINTENANCE MENU:

<pre>BOTTLE SCALE OIL SCALE A/C PRESSURE TR. BOTTLE TEMPERATURE</pre>	<p>ШКАЛА БАЛЛОНА ШКАЛА МАСЛА А/С ДАВЛЕНИЕ ТРАС. ТЕМПЕРАТУРА БАЛЛОНА</p>
---	---

Выбрать опцию BOTTLE SCALE, на экране появится следующее окно:

<pre>CALIBRATION BOTTLE DATA PREVIOUS MENU</pre>	<p>КАЛИБРОВКА ХАРАКТЕРИСТИКИ БАЛЛОНА ПРЕДШЕСТВУЮЩЕЕ МЕНЮ</p>
---	---

Выбрать опцию BOTTLE DATA. На экране появится следующее окно:

<pre>Max xxxxx g Min xxxxx g Tare xxxxx g PREVIOUS MENU</pre>	<p>Макс. xxxxx г Мин. xxxxx г Тара . xxxxx г ПРЕДШЕСТВУЮЩЕЕ МЕНЮ</p>
---	--

При помощи клавиш со стрелками и числовой панели изменить значения «макс.», «мин.» и «тара». Затем выбрать PREVIOUS MENU и нажать ENTER.

<pre>SAVE DATA: Press START. To exit: press STOP</pre>	<p>СОХРАНИТЬ ДАННЫЕ: Нажать START. Выйти: Нажать STOP</p>
--	---

Нажать START, чтобы подтвердить сохранение данных, или STOP, чтобы выйти без сохранения.

КАЛИБРОВКА ШКАЛЫ МАСЛА

В меню MAINTENANCE MENU:

<p>BOTTLE SCALE OIL SCALE A/C PRESSURE TR. BOTTLE TEMPERATURE</p>	<p>ШКАЛА БАЛЛОНА ШКАЛА МАСЛА А/С ДАВЛЕНИЕ ТРАС. ТЕМПЕРАТУРА БАЛЛОНА</p>
---	---

Выбрать опцию OIL SCALE, на экране появится следующее окно:

<p>ZERO LEVEL Empty oil containers Levels xxxxx Press START</p>	<p>НУЛЕВОЙ УРОВЕНЬ Слить масло из контейнеров Уровни xxxxx Нажать START</p>
---	---

Слить масло из контейнеров. Заменить пустые контейнеры новыми, обращая внимание на то, чтобы не оказывать давление на шкалу, и нажать START. На экране появится следующее окно:

<p>REFERENCE VALUE xxxx cc Levels xxxxx Press START</p>	<p>ИСХОДНОЕ ЗНАЧЕНИЕ xxxx cc уровни xxxxx Нажать START</p>
---	--

Наполнить контейнер новым маслом до заданного значения (от 100 до 250 cc в соответствии с маркировкой на контейнере). Заменить контейнер, обращая внимание на то, что не следует превышать давление на шкале. При помощи клавиш 0-9 следует ввести количество масла в cc и нажать START. Выключить машину и отключить ее от сети питания.

КАЛИБРОВКА ДАВЛЕНИЯ А/С

Предупреждение: операцию следует выполнять только после слива масла из шлангов. Мы рекомендуем перед началом калибровки выполнить фазу ВОССТАНОВЛЕНИЯ. Медленно открутить шланг с голубой муфтой, открыть передние заглушки и проверить, чтобы оба манометра показывали давление 0. Включить машину. В меню CALIBRATION MENU:

<p>BOTTLE SCALE OIL SCALE A/C PRESSURE TR. BOTTLE TEMPERATURE</p>	<p>ШКАЛА БАЛЛОНА ШКАЛА МАСЛА А/С ДАВЛЕНИЕ ТРАС. ТЕМПЕРАТУРА БАЛЛОНА</p>
---	---

Выбрать опцию A/C PRESSURE, на экране появится окно:

<p>ZERO LEVEL Open HP and LP Levels xxxxx Press START</p>	<p>НУЛЕВОЙ УРОВЕНЬ Открыть линии высокого и низкого давления Уровни xxxxx Нажать START</p>
---	--

Нажать START, затем ZERO.

КАЛИБРОВКА ТЕМПЕРАТУРЫ БАЛЛОНА

ПРИМЕЧАНИЕ: цифровой термометр требует калибровки температурного датчика баллона. Проверить, чтобы температурный датчик баллона был отключен от баллона; это позволит считать температуру окружающей среды.

В меню CALIBRATION MENU:

BOTTLE SCALE OIL SCALE A/C PRESSURE TR. BOTTLE TEMPERATURE	ШКАЛА БАЛЛОНА ШКАЛА МАСЛА А/С ДАВЛЕНИЕ ТРАС. ТЕМПЕРАТУРА БАЛЛОНА
---	---

Выбрать опцию BOTTLE TEMPERATURE, на экране появится окно:

BOTTLE TEMPERATURE XX.X °C START to change STOP to exit	ТЕМПЕРАТУРА БАЛЛОНА XX.X °C Нажать START, чтобы изменить Нажать STOP, чтобы выйти
--	--

Проверить, чтобы температура на экране соответствовала значению на внешнем термометре. При необходимости нажать START, чтобы изменить значение машины:

BOTTLE TEMPERATURE XX.X °C XXX.X °C Press START	ТЕМПЕРАТУРА БАЛЛОНА XX.X °C XXX.X °C Нажать START
--	--

Ввести значение температуры с цифрового термометра, нажать ENTER, чтобы подтвердить ввод. Установить температурный датчик на баллон.

ВАКУУМНЫЙ НАСОС

Регулярно выполнять операции, перечисленные ниже, чтобы обеспечить надлежащую работу вакуумного насоса:

M1) Долить масло.

M2) Заменить масло.

При доливке или замене масла в насосе, использовать только масло марки, рекомендованной производителем. Следует обратиться к продавцу за информацией касательно надлежащего типа масла.

M.1) Долить масло

Данная операция выполняется, когда уровень масла опускается ниже половины шкалы индикатора (4) (см. рис. 10). ПРИМЕЧАНИЕ: чтобы надлежащим образом проверить уровень масла, запустить насос минимум на 1 минуту (запустить процедуру нагнетания вакуума в шланге минимум 1 минуту), чтобы разжижить масло. Проверить уровень масла после остановки насоса. Чтобы долить масло, выполнить шаги, перечисленные ниже в заданном порядке. Отключить МАШИНУ от источника питания. Найти колпачок масленки (2) и полностью его выкрутить. Масло следует добавлять через наливное отверстие, в котором был установлен данный колпачок (2). Доливать масло небольшими порциями, дожидаясь, пока значение уровня масла не превысит до ½ см красную отметку индикатора (4). Установить колпачок масляного отверстия (2) и закрутить его.

M.2) Заменить масло

Масло в вакуумном насосе следует менять каждые 150 рабочих часов, а также каждый раз после замены фильтров охлаждающего вещества. Масло следует менять, если оно изменит цвет из-за абсорбции влаги. Перед началом процедуры замены масла необходимо приготовить контейнер объемом минимум 500 cc, в который можно будет слить отработавшее масло. Насос содержит около 500 cc масла. Использовать только масла, рекомендованные производителем (проконсультироваться с продавцом).

1) Отключить машину от источника питания.

- 2) Открутить крышку наливного отверстия 2 (см. рис. 10).
- 3) Открутить крышку сливного отверстия 3.
- 4) Дать маслу стечь в контейнер для утилизации (высота < 10см).
- 5) Закрыть крышку сливного отверстия 3.
- 6) Залить новое масло через наливное отверстие, открытое ранее; уровень масла должен достичь середины шкалы индикатора 4.
- 7) Установить на место крышку наливного отверстия 2 и затянуть.

ЗАЛИТЬ НОВОЕ МАСЛО В КОНТЕЙНЕР (если имеется)

Рекомендуется наполнять контейнер маслом, если уровень масла ниже 100 сс, чтобы гарантировать достаточное количество масла для обеспечения успешного выполнения рабочих операций. Марки масла: использовать только масла, рекомендованные производителем. Всегда уточнять информацию, предоставленную производителем системы А/С. Процедура: нажать кнопку быстрогодействия сцепления (см. 1, рис. 14), чтобы отключить контейнер с новым маслом (см. п, рис. 8). Снять контейнер. Придерживая за крышку, открутить контейнер (см. рис. 15). Наполнить контейнер (см. рис. 16) надлежащим количеством масла для компрессора соответствующей марки и класса. Снова подключить контейнер, придерживая крышку. Установить контейнер и подключить его к быстродействующей муфте, стараясь не давить на шкалу, чтобы не повредить ее.

ЗАЛИТЬ ТРАССИРУЮЩИЙ СОСТАВ В КОНТЕЙНЕР (если имеется)

Рекомендуется наполнять контейнер трассирующим составом, если уровень падает ниже 50 сс, чтобы обеспечить достаточный резерв для доливки во время промежуточных операций. Процедура: нажать кнопку быстрогодействия сцепления (см. 1, рис. 14), чтобы отключить контейнер с трассирующим составом (см. z, рис. 8). Поднять контейнер с трассирующим составом и снять с машины. Придерживая за крышку, открутить контейнер (см. рис. 15) и налить необходимое количество трассирующего состава для компрессора в контейнер (см. рис. 16). Установить контейнер и подключить его к быстродействующей муфте, стараясь не давить на шкалу, чтобы не повредить ее.

NB: использование трассирующего состава, не рекомендованного производителем, может привести к потере права на гарантийное обслуживание.

ЗАМЕНА СЪЕМНОГО КАРТРИДЖА НОВОГО МАСЛА (если имеется)

Когда уровень нового масла падает до нескольких миллиграмм, лучшим решением становится замена съемного картриджа, чтобы обеспечить надлежащий запас.

Типы масла: использовать только картриджи, рекомендованные производителем. Всегда уточнять информацию, предоставленную производителем системы А/С. Нажать кнопку быстрогодействия сцепления (см. 1, рис. 13), чтобы отсоединить картридж (см. рис. 6). Снять картридж с машины. Вставить фитинг с наружной резьбой нового картриджа в быстродействующую муфту и установить его на место.

ПРИМЕЧАНИЕ: устанавливать картридж следует очень осторожно, чтобы не повредить шкалу.

ЗАМЕНА СЪЕМНОГО КАРТРИДЖА ТРАССИРУЮЩЕГО СОСТАВА (если имеется)

Когда уровень трассирующего состава падает до нескольких миллиграмм, лучшим решением становится замена съемного картриджа, чтобы обеспечить надлежащий запас.

NB: производитель не рекомендует использовать УФ; несоблюдение данного правила приведет к потере права на гарантийное обслуживание.

Нажать кнопку быстрогодействия сцепления (см. 1, рис. 13), чтобы отсоединить картридж (см. рис. 6). Снять картридж с машины. Вставить фитинг с наружной резьбой нового картриджа в быстродействующую муфту и установить его на место.

ПРИМЕЧАНИЕ: устанавливать картридж следует очень осторожно, чтобы не повредить шкалу.

ПРИМЕЧАНИЕ: использование трассирующего состава, не рекомендованного производителем, может привести к потере права на гарантийное обслуживание.

СЛИВ ОТРАБОТАВШЕГО МАСЛА ИЗ КОНТЕЙНЕРА

Данная операция выполняется, если уровень масла ниже 200 мл. Процедура: снять контейнер с отработавшим маслом (см. т, рис. 8) с максимальной осторожностью, стараясь не ударить шкалу. Открутить контейнер (см. рис. 15), придерживая крышку; слить отработавшее масло в подходящий контейнер для отработавших масел (см. рис. 17). Закрыть контейнер, придерживая крышку. Осторожно установить контейнер на место, не повредив шкалу. NB: чтобы избежать повреждения шкалы масла, нельзя давить на шкалу сверху или снизу.

ЗАМЕНА БУМАГИ В ПРИНТЕРЕ

Использовать только термочувствительную бумагу, тип которой представлен ниже:

Толщина бумаги: 58 мм

Макс. диаметр бумажного рулона: 40 мм

НАСТРОЙКА DBA (РАСШИРЕННОЙ БАЗЫ ДАННЫХ) ПО ТРЕБОВАНИЮ ЗАКАЗЧИКА

Выбрать ASSISTED PROCEDURE. Прокрутить вниз при помощи стрелки ↓ список, пока не появятся марки машин в DBA:

```
<ALFA ROMEO>
AUDI
BMW
CHRYSLER/JEEP
```

Нажать клавишу со стрелкой ↑:

<pre>TOYOTA VOLKSWAGEN VOLVO <USER DEFINED></pre>	ОПРЕДЕЛЯЕТ ПОЛЬЗОВАТЕЛЬ
---	-------------------------

Выбрать опцию USER DEFINED:

```
<ABCD EDFG>
HILM NOPQ
      ???
      ???
```

ВВЕСТИ ДАННЫЕ

Чтобы ввести данные заказчика, нажать START. НА экране появится следующее окно:

<pre>MODEL NAME: * * * * * MODEL QUANTITY: xxxx</pre>	<p>НАИМЕНОВАНИЕ МОДЕЛИ: КОЛИЧЕСТВО МОДЕЛЕЙ: xxxx</p>
---	--

Впечатать модель транспортного средства при помощи клавиатуры; нажать ENTER, чтобы подтвердить ввод.

Впечатать соответствующее количество охлаждающего вещества; нажать ENTER, чтобы подтвердить ввод.

ИСПОЛЬЗОВАТЬ

Чтобы воспользоваться данными заказчика, выбрать из списка при помощи клавиш ↓↑ необходимую модель; нажать ENTER, чтобы подтвердить выбор.

УДАЛИТЬ

Чтобы удалить поля с настройками заказчика, выбрать из списка при помощи клавиш ↓↑ необходимую модель автомобиля и нажать «0» (НОЛЬ). Прозвучит аварийный сигнал, а на экране появится следующее окно:

<pre> VEHICLE NAME xxxx g DELETE? START: YES STOP: NO </pre>	<pre> НАИМЕНОВАНИЕ ТРАНСПОРТНОГО СРЕДСТВА xxxx г УДАЛИТЬ? START: да STOP: нет </pre>
---	---

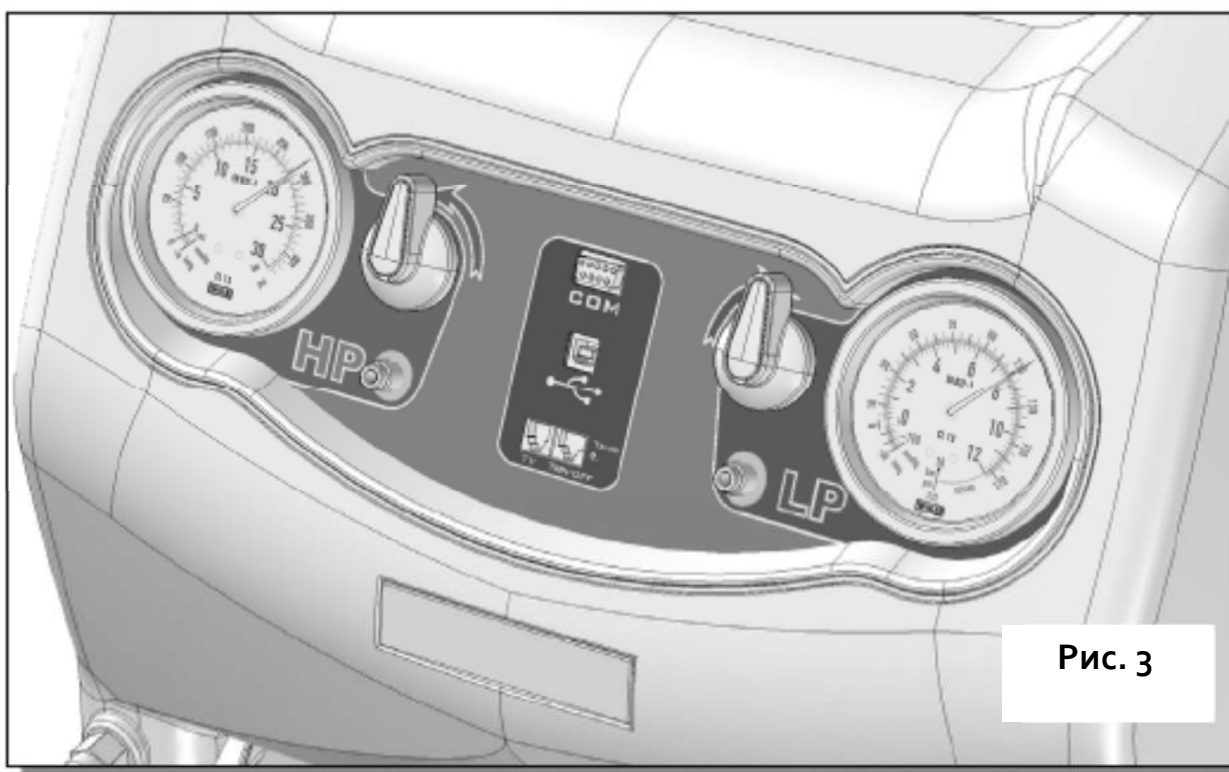
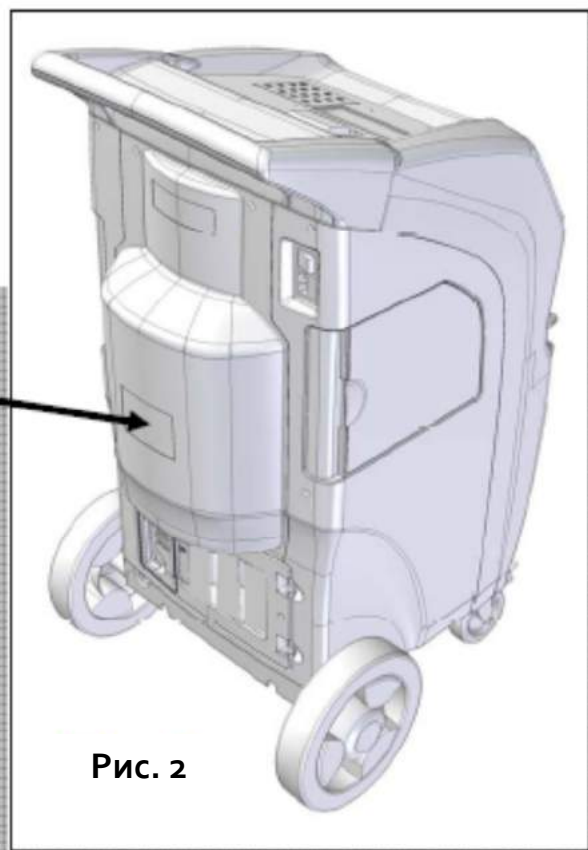
Нажать STOP, чтобы прервать операцию, нажать START, чтобы подтвердить процедуру удаления.

ПРИМЕЧАНИЕ КАСАТЕЛЬНО БАЗЫ ДАННЫХ: мы с максимальной тщательностью отобрали и ввели информацию в базу данных. База данных, однако, не может носить неизменный характер; производитель не несет ответственность за возможные данные, не соответствующие действительности.

КОНТРАСТНОСТЬ

Можно использовать клавиши 4 и 5 для настройки контрастности экрана. Клавиша 4 уменьшает контрастность, а клавиша 5 – увеличивает контрастность.

Функция регулировки контрастности активна только в том случае, если на экране главное меню и мигает надпись «AUTOMATIC PROCEDURE».



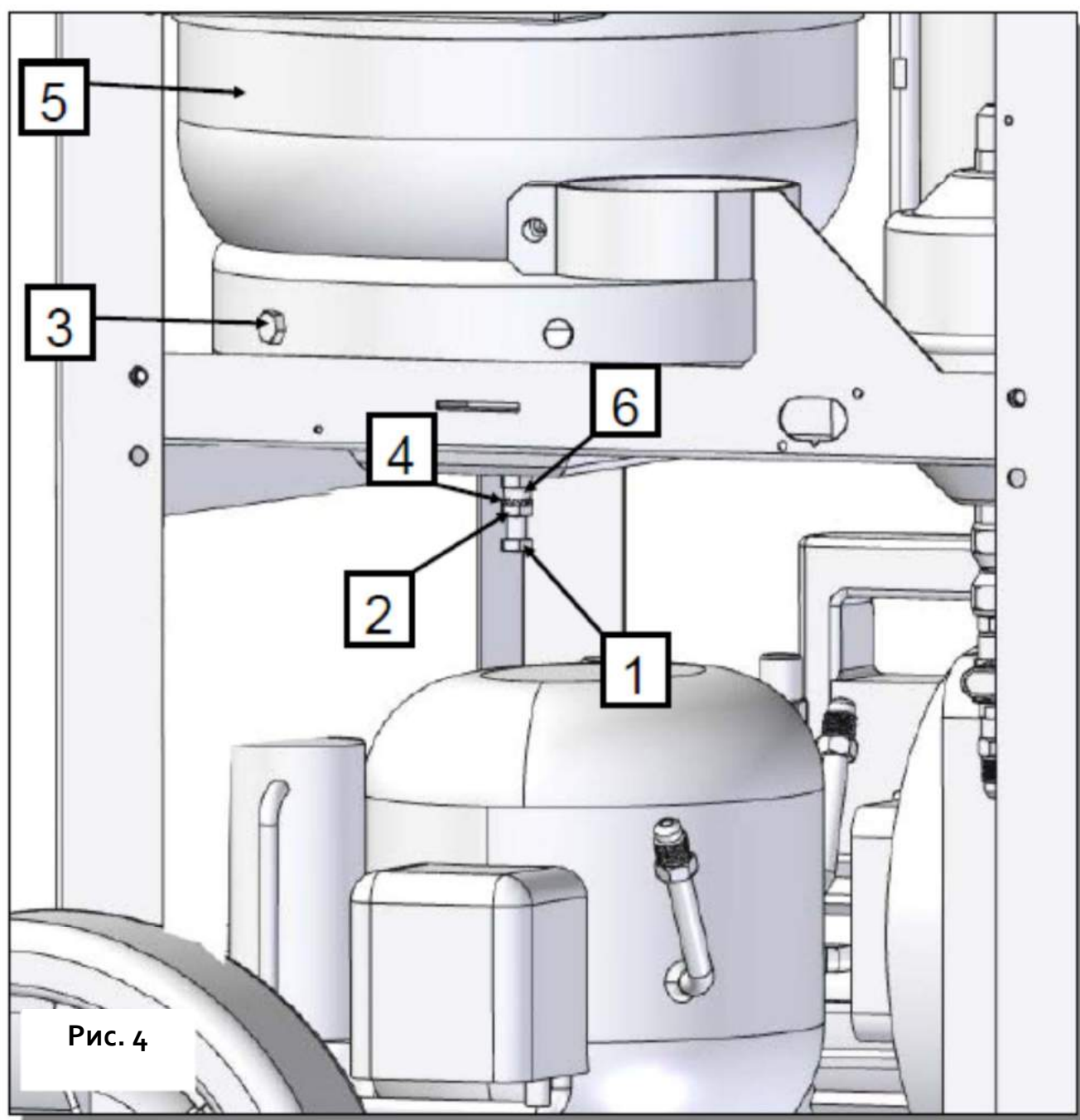


Рис. 4

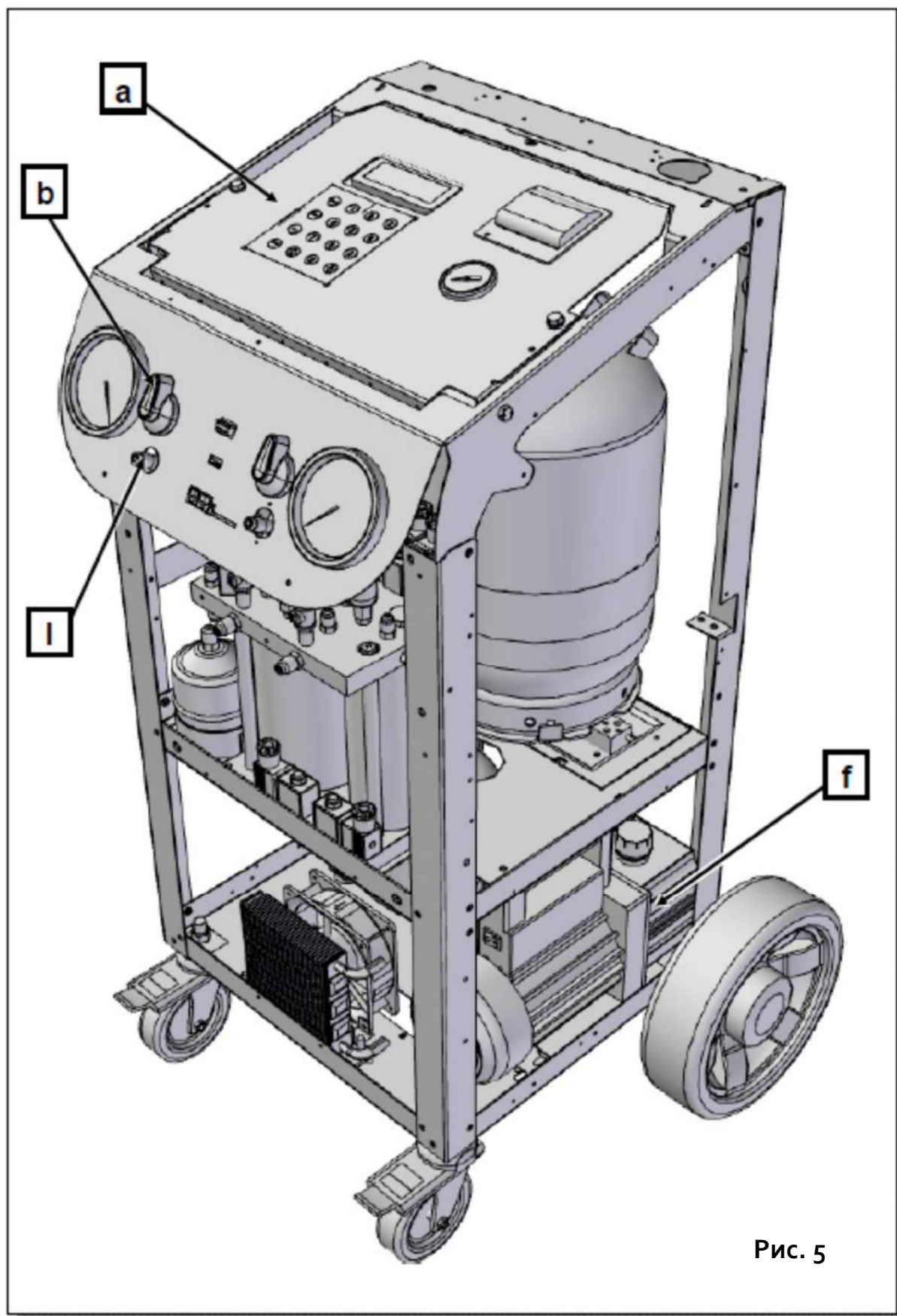


Рис. 5

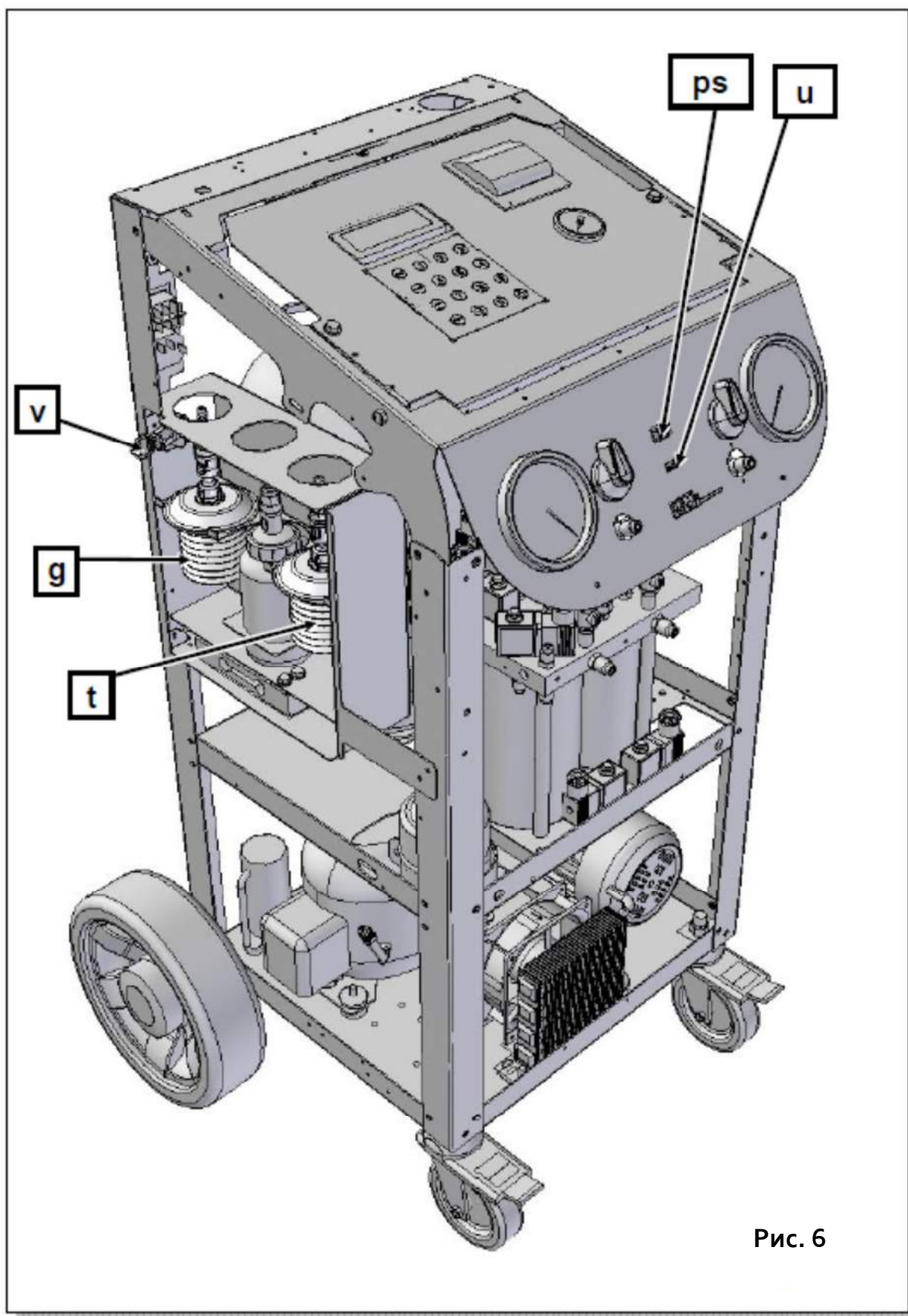


Рис. 6

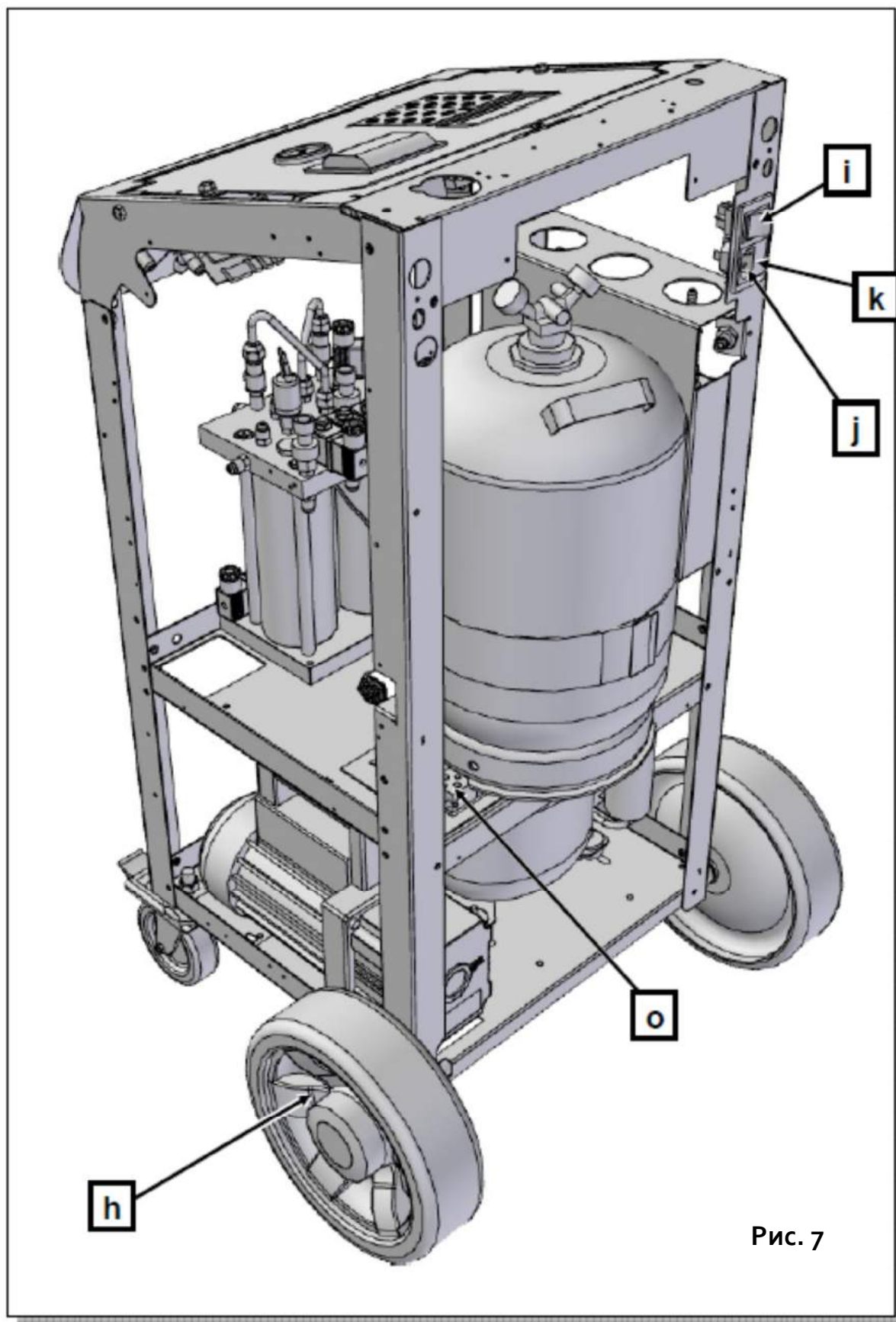


Рис. 7

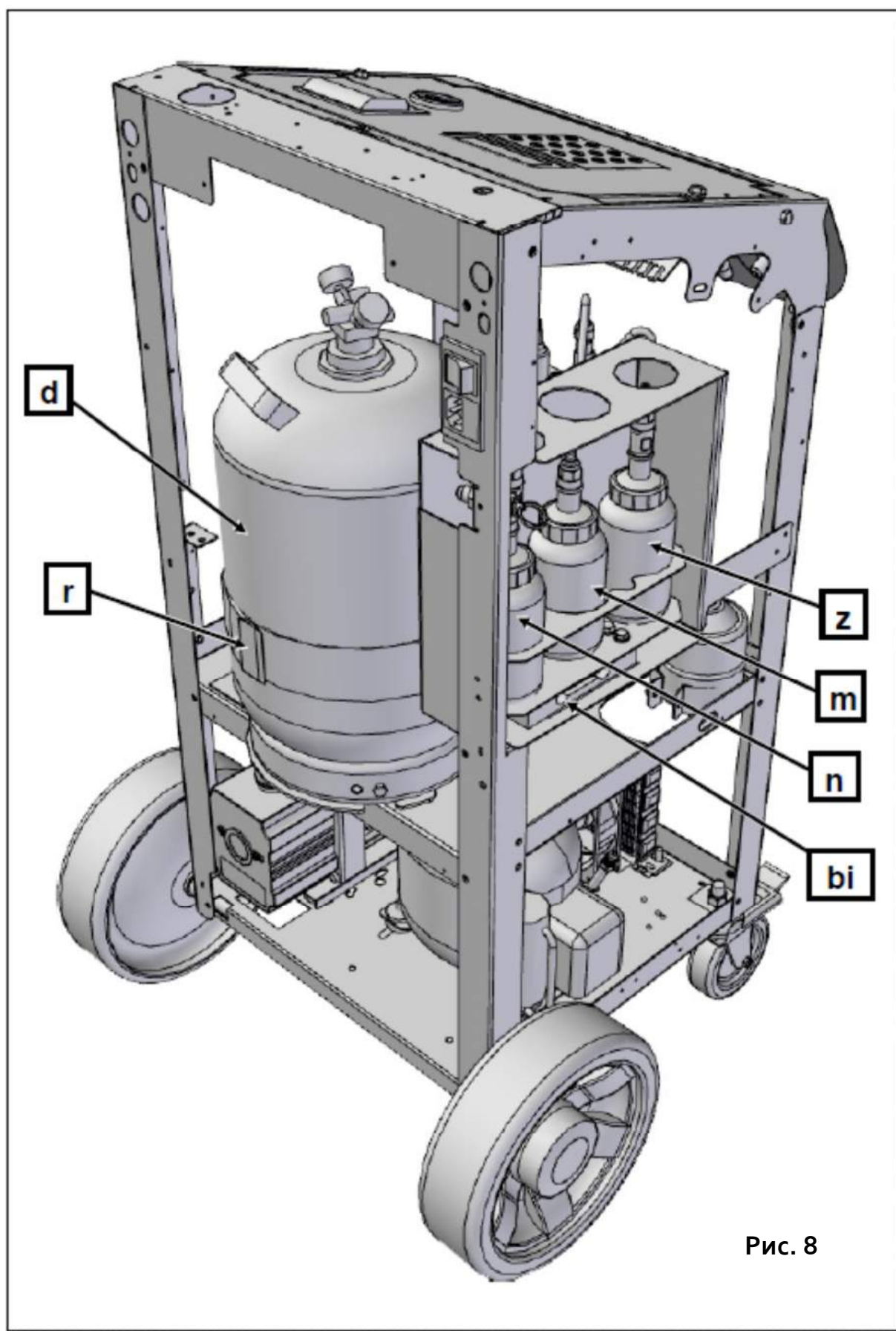


Рис. 8

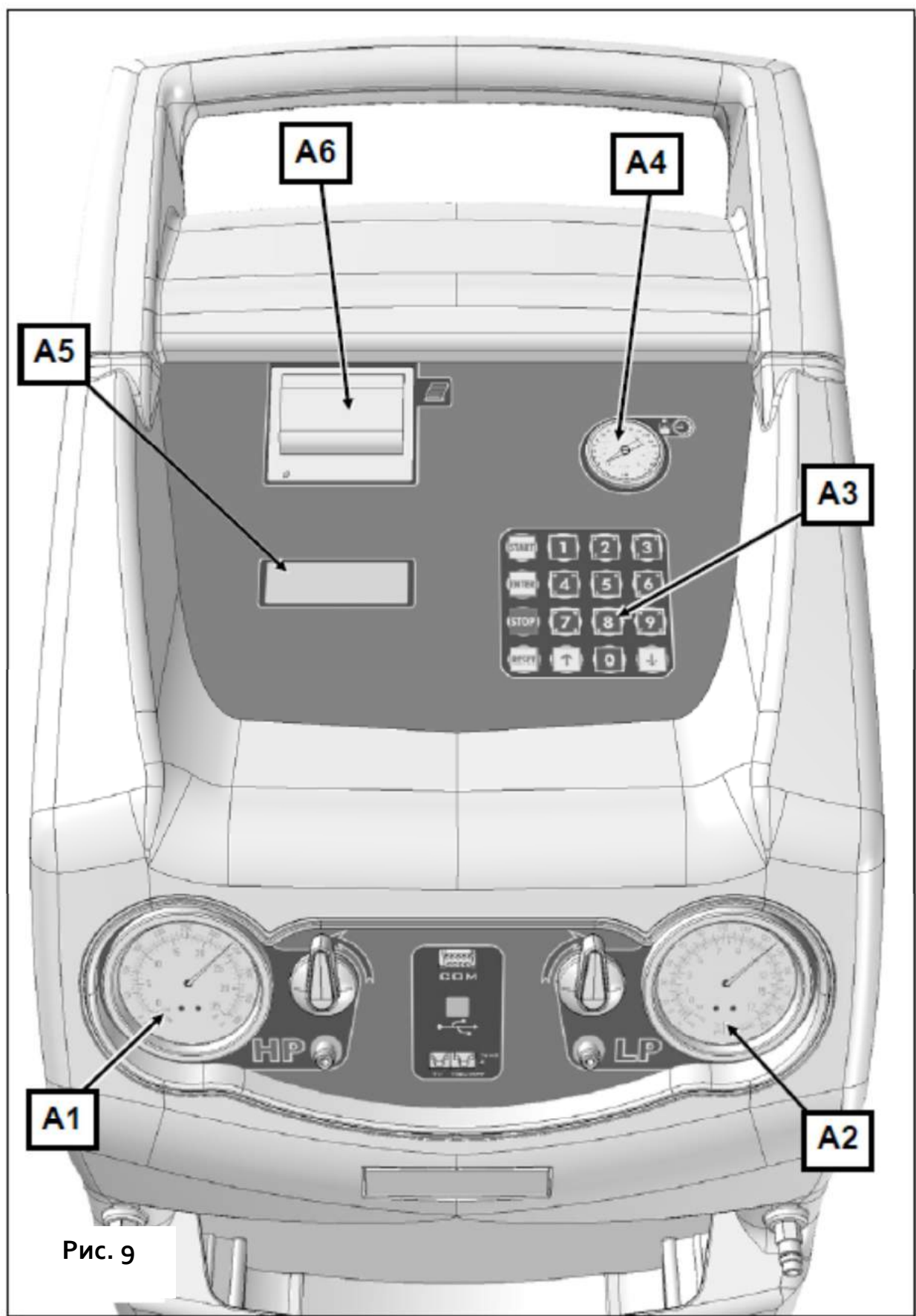


Рис. 9

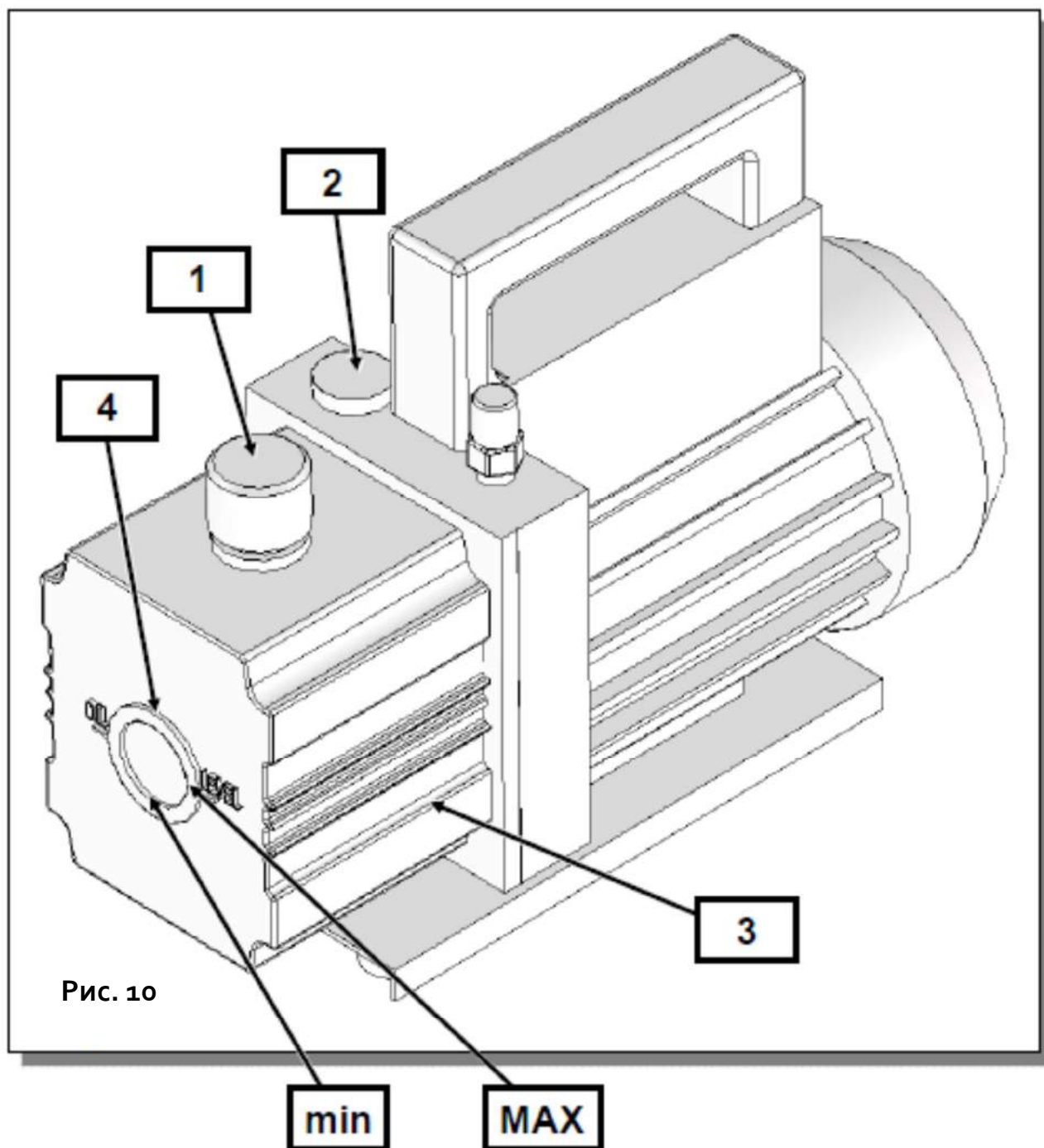


Рис. 10

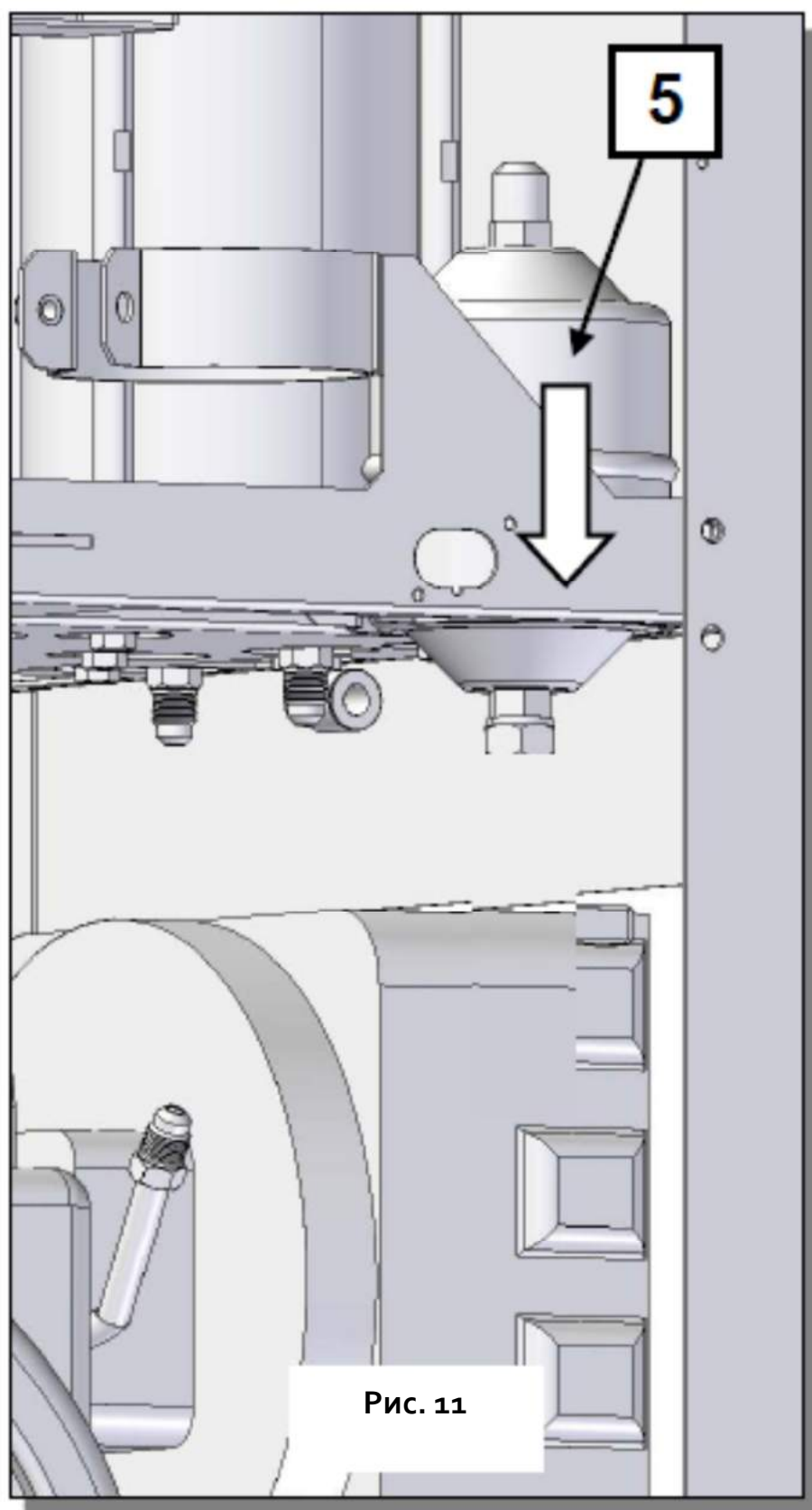


Рис. 11

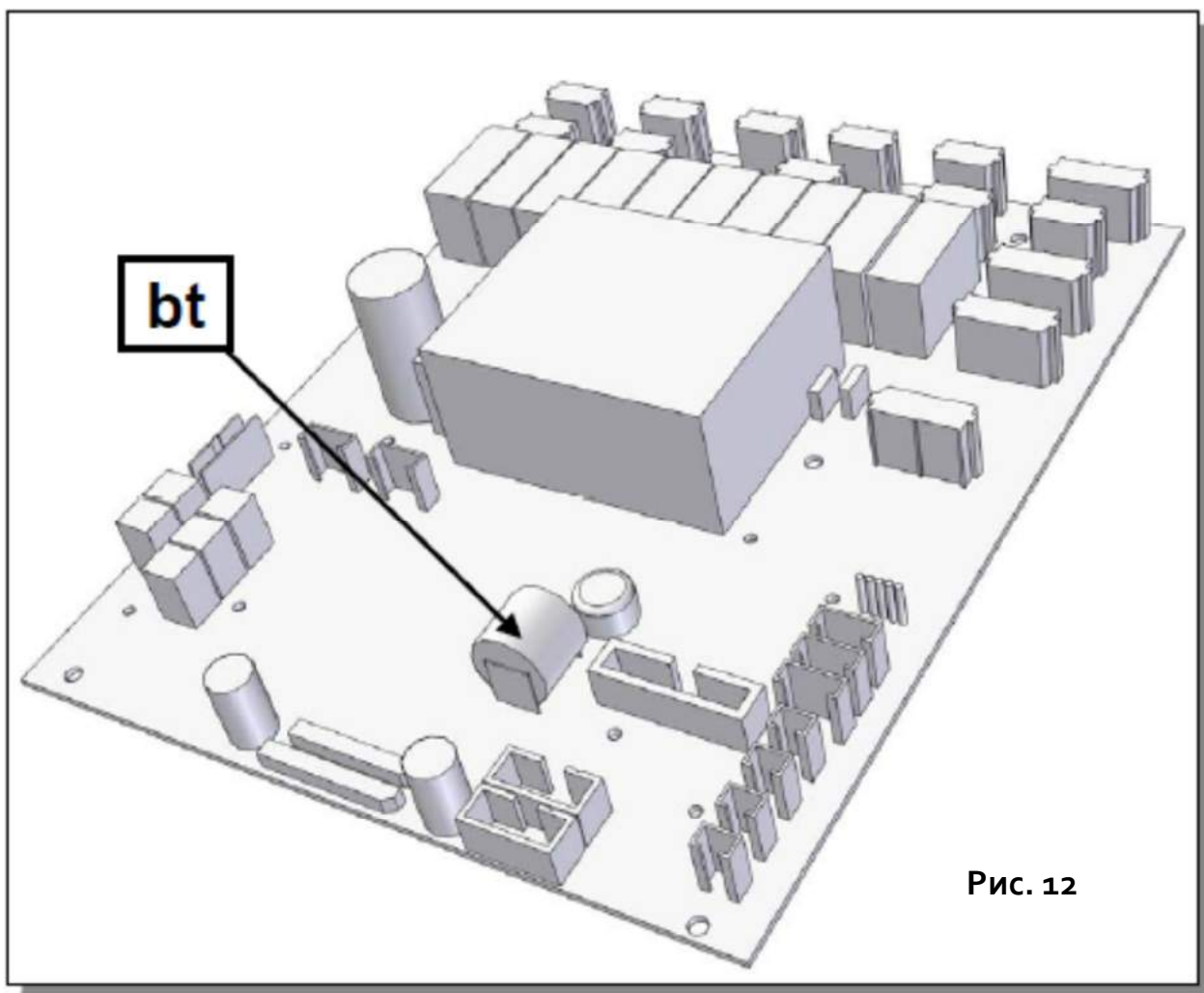


Рис. 12

